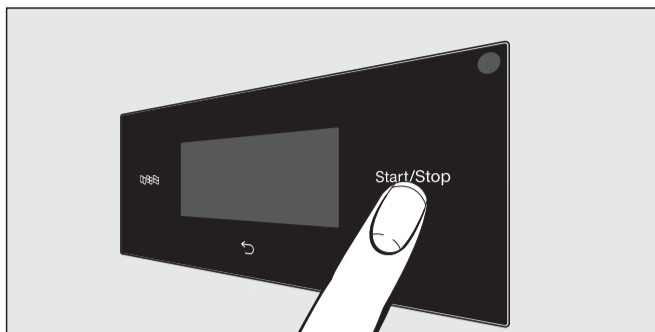
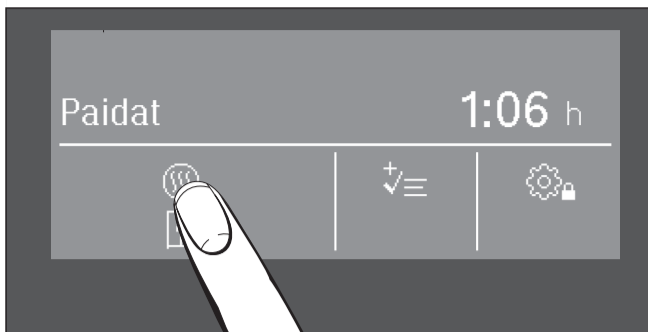


Kosketusnäyttö ja hipaisupainikkeet



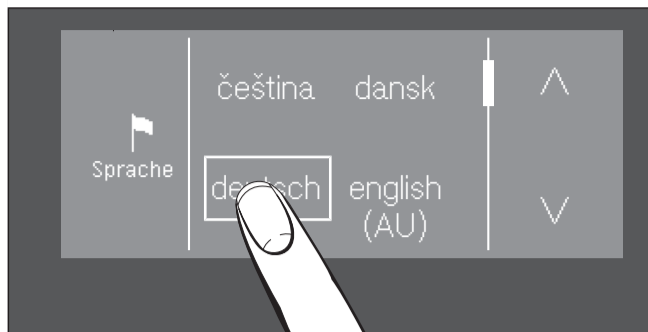
■ Kytke virta päälle painamalla . Hipaisupainikkeet , , *Start/Stop* sekä kosketusnäytössä näkyvät painikkeet reagoivat sormen kosketukseen.



Esimerkki: Kuivuusasteen valinta ☆ Erikoisohjelmissa

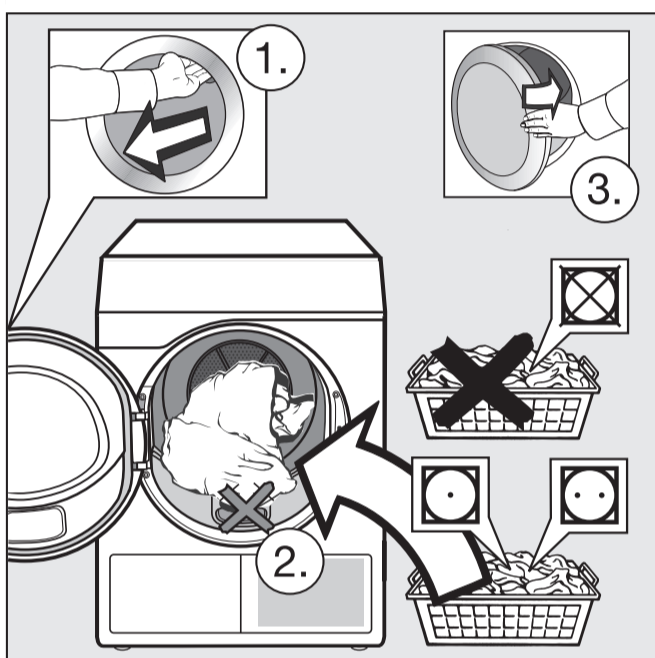
- Kosketa .
- Valitse kuivuusaste painikkeilla – ja + ja vahvista painamalla OK.

1 Kielen valinta



- Kosketa .
- Kosketa ^ tai v, kunnes haluamasi kieli tulee näyttöön.
- Valitse kieli.

2 Pyykin lajittelu ja laittaminen koneeseen

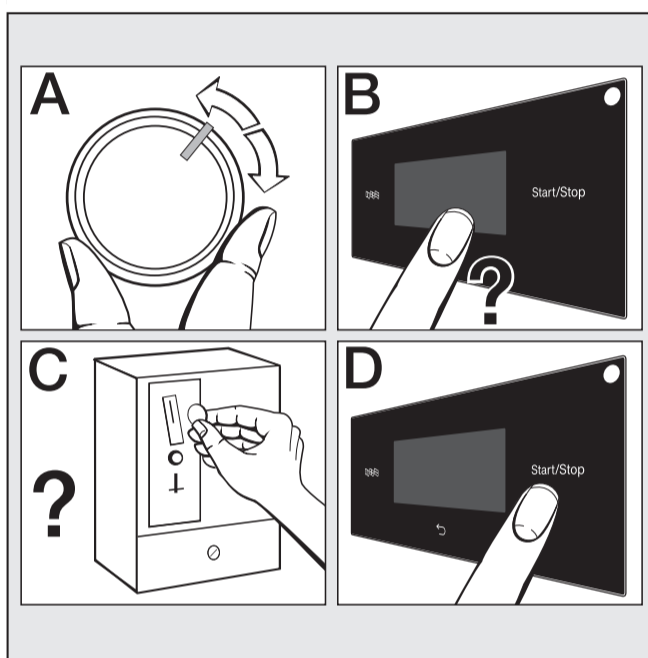


Tekstiilien hoito-ohjeet:

= rumpukuivaus kielletty,
 / = normaali/varovainen rumpukuivaus (alempi lämpötila) (voivat olla samassa tekstiilissä).

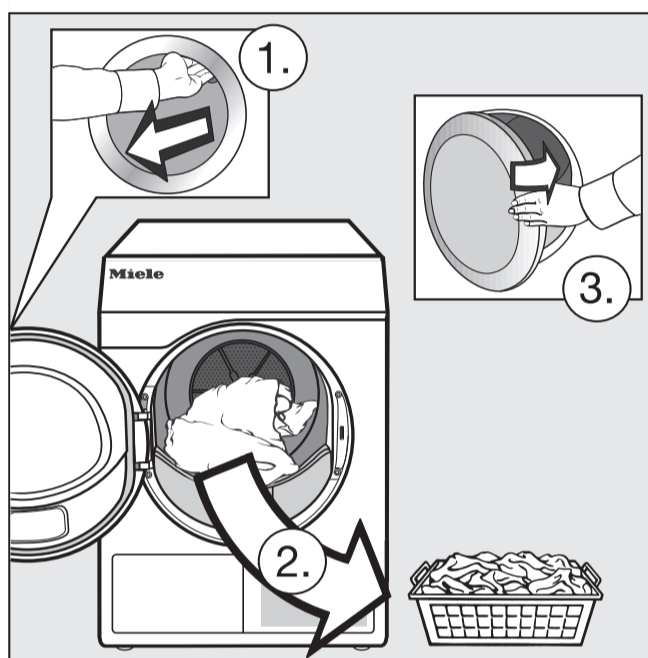
- Laita pyykki koneeseen.

3 Ohjelman valinta ja käynnistys



- Valitse ohjelma (A).
- Valitse mahdolliset muut ohjelma-asetukset (B).
- Suorita maksu tarvittaessa (C).
- Paina *Start/Stop* (D).

4 Pyykin ottaminen pois koneesta



Näytössä näkyy Seis

- Avaa luukku.
- Ota pyykki pois koneesta.

Ohjelmat	enint.*	Pyykin laji / Huomautuksia / Neuvoja		
Pika Kaappikuiva	4 kg	Kuumuutta kestävät tekstiilit, kuten ohjelmassa <i>Valko-/kirjopyykki</i> .	-	
Siliävät kuidut + Kaappikuiva plus Kaappikuiva Silityskuiva	4 kg	Työvaatteet, paitapuserot, neulepuserot, leningit, housut, pöytäliinat, sukat. – Sekalainen pyykki (siliävät kuidut ja valko-/kirjopyykki): Valitse ohjelma <i>Automatic plus</i> .		
Villa	2 kg	Villapaidat, villatakkit, villasukat	-	-
Aikaohjelma lämmin	7 kg	Takit, tyyny, makuupussit, monikerroksiset tekstiilit, raskaat puuvillapöytäliinat, yksittäiset pienet vaatekappaleet – Valitse aika: kosketa – valitse aika painikkeilla ^ v – kosketa OK.		
Valko-/kirjopyykki + Kaappikuiva plus Kaappikuiva Silityskuiva Mankelikuiva	7 kg	Takit, työvaatteet, työtakit, esiliinat, vauvanvaatteet, t-paidat, alusvaatteet, takit, frotee- ja pellavapyyhkeet, froteekylpypyyhkeet ja -kylpytakit, froteeliinavaatteet, kuumuutta kestävät pöytäliinat – Säilytä mankeloitava pyykki rullattuna, jotta se pysyisi kosteana mankelointiin saakka. – Pelkästään froteetekstiilejä: Valitse ohjelma <i>Froteepyykki</i> .		
Puuvilla PRO Kaappikuiva	7 kg	Normaalikostea puuvillapyykki, kuten ohjelmassa <i>Valko-/kirjopyykki</i> .	-	
Puuvilla Kaappikuiva	7 kg	Normaalikostea puuvillapyykki, kuten ohjelmassa <i>Valko-/kirjopyykki</i> . (Asetuksen mukainen vertailutestiohjelma).	-	

* Kuivan pyykin paino

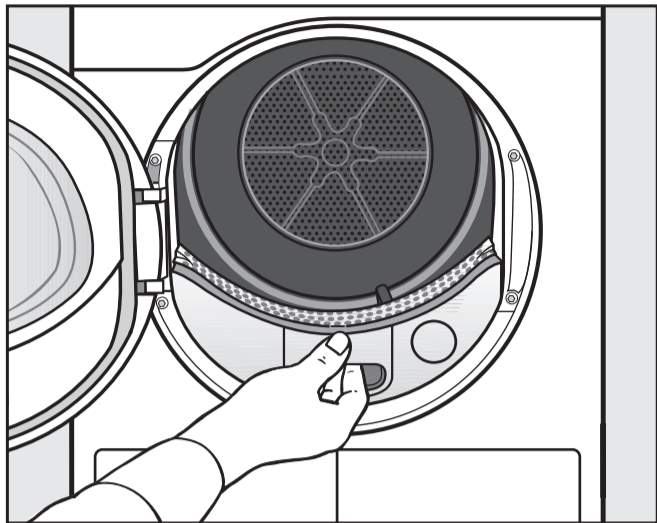
Lisätoiminto *Hellävarainen plus* = Rumpu pyörii vähemmän kuivauksen aikana.

Lisätoiminto *Pöyhintä* (jos vapautettu) = Vähentää rypistymistä, kun pyykkiä ei oteta pois koneesta heti ohjelman päättyttyä.

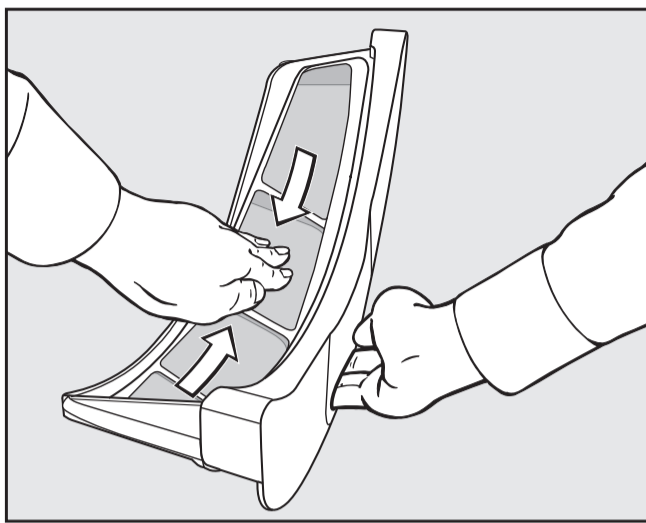
☆ Erikoisohjelmat

Froteepyykki, Paidat, Hienopyykki, Hellävarainen sileytyks, Farkut, Silkki, Automatic plus, Mikrokuidut, Aikaohjelma kylmä, Koriohjelma

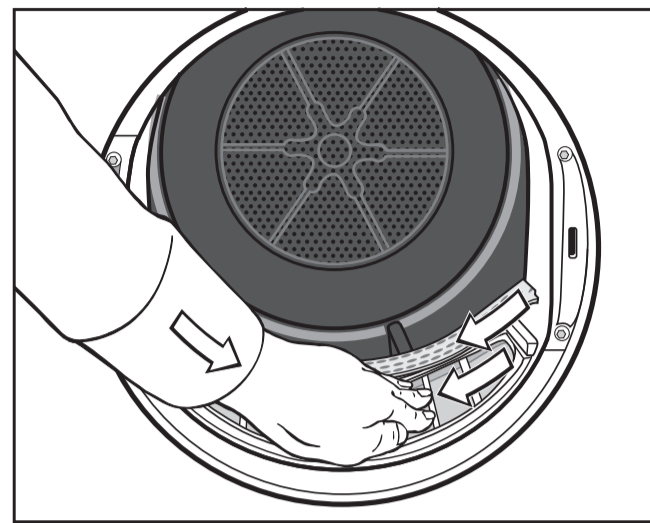
Jos vapautettu: Urheiluvaatteet, Ulkovaatteet, Kyllästys, Untuvavuodevaatteet, Tekokuituvuodevaatteet, Suuret tekstiilit, Puuvilla hygienia, Siliävät kuidut hygienia, Aikaohjelma lämmin hygienia

Neuvo: Ota pölynimuri valmiiksi esiin
Puhdista: aina kuivauksen jälkeen – ja kun näyttöön tulee ilmoitus Puhdista ilmakanavat (kuittaa koskettamalla OK).


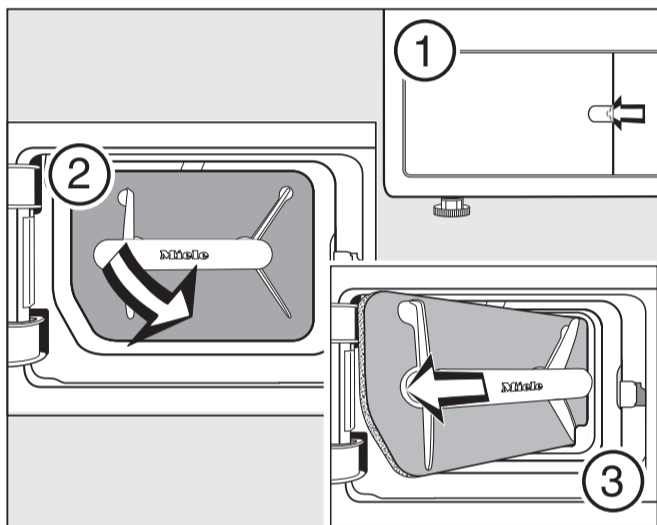
- Vedä nukkasiehti ulos.



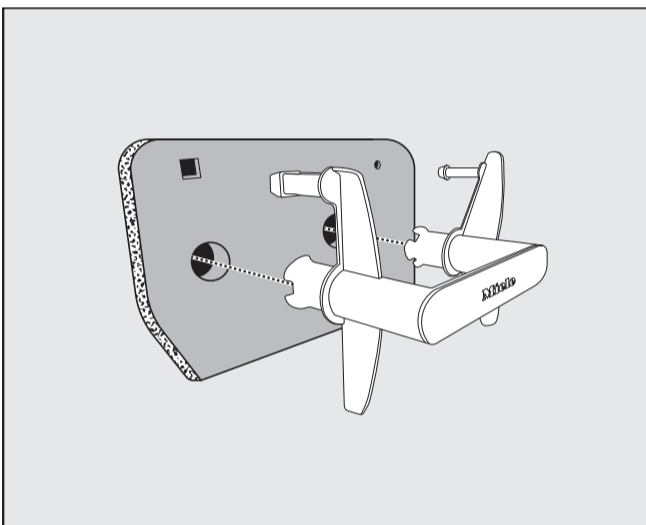
- Pyyhi tai imuroi nukka pois.
- Kun nukkaa on paljon: ks. käyttöohje.



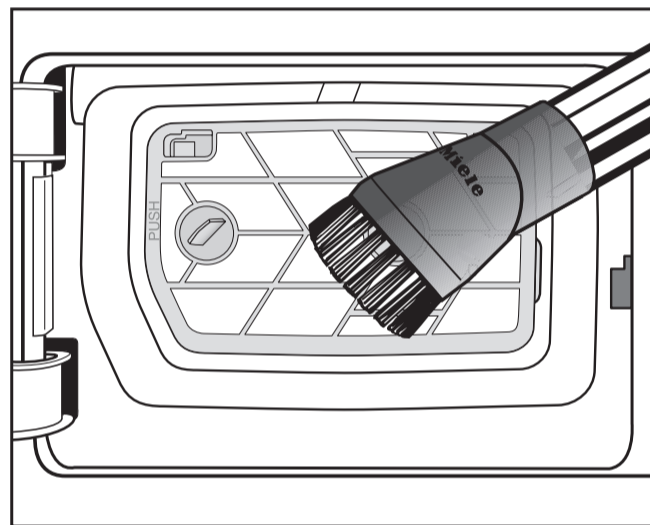
- Pyyhi tai imuroi nukka pois.
- Kun nukkaa on paljon: ks. käyttöohje.

Puhdista: 1 x päivässä kun kone on jatkuvassa käytössä – ja aina kun näyttöön tulee ilmoitus Puhdista ilmakanavat (kuittaa koskettamalla OK).


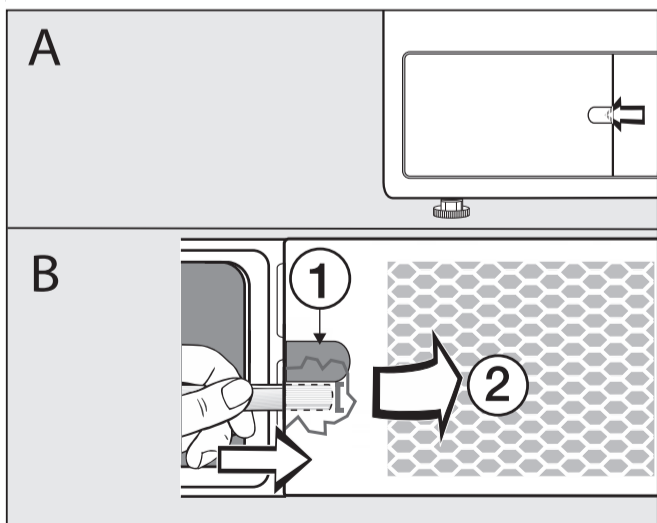
- Avaa luukku ①.
- Vedä hienosuodatinta kahvasta viistosti eteenpäin oikealle ②.
- Vedä hienosuodatin viistosti ulos ③.
- Tarkasta suodatin säännöllisesti kulumien varalta.



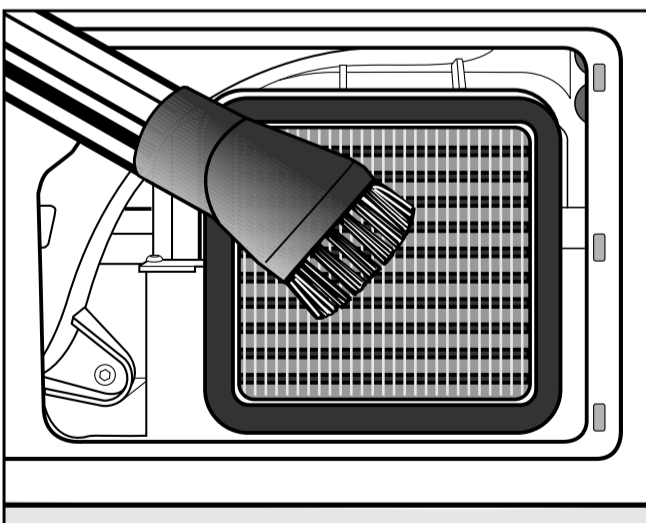
- Vedä kahva irti suodattimesta.
- Huuhtele suodatin, purista siitä vesi pois ja anna kuivua.
- Aseta kahva paikalleen.



- Imuroi nukka varovasti pois.
- Kun nukkaa on paljon: ks. käyttöohje.
- Suodattimen asettaminen takaisin: ks. vasemmanpuoleinen kuva, järjestys ③-②-①.

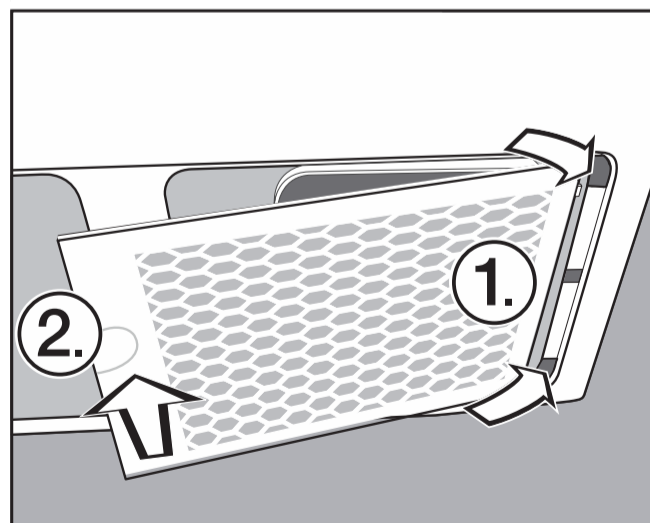
Puhdista: Vain kun näyttöön tulee ilmoitus Avaa ritilä alhaalla oikealla, puhdista kosteudentiivistin (kuittaa valitsemalla OK)


- (A) Avaa luukku.
- (B) työnnä esim. lusikanvarsi reunan alle ① ja vipua kevyesti.
- Taita ritilä auki ② ja nosta pois.



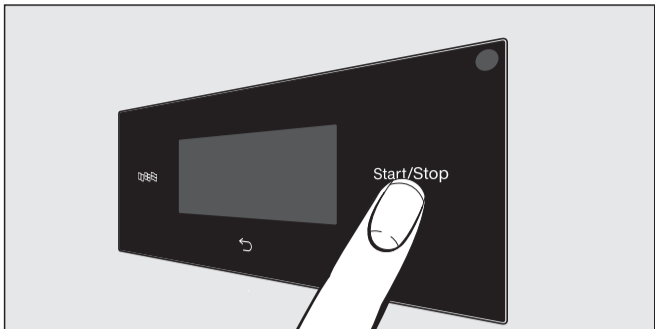
⚠ Loukkaantumisvaara: Älä koske jäähdytysripoihin.
Viiltohaavojen vaara.

- Imuroi nukka/pöly varovasti pois.

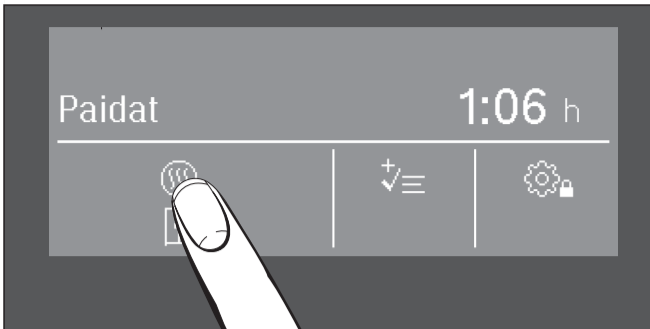


- Aseta ritilän oikea reuna ① paikalleen.
- Paina ritilä paikalleen vasemmalta ②.

Touch display and sensor controls

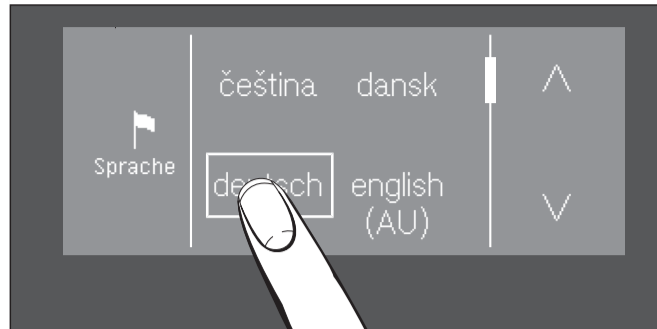


■ Switch machine on by pressing .
The sensor controls , , **Start/Stop** and the sensor controls in the display respond to finger tip contact.



Example: Selection of dryness ☆ Erikoisohjelmassa
■ Touch .
■ Select dryness level using buttons - or + and confirm pressing OK.

1 Setting the language



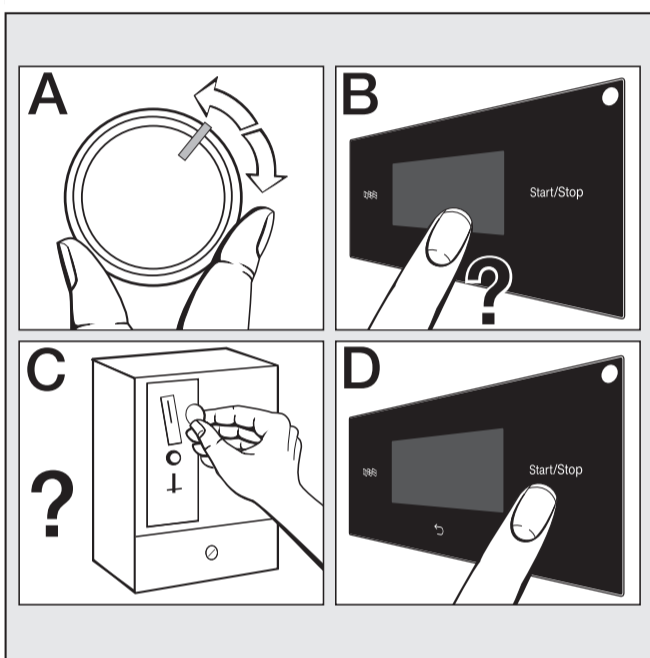
■ Touch .
■ Touch or , until the language you want appears in the display.
■ Select language.

2 Loading the tumble dryer



Textiles care instructions:
 = no tumble drying
 = Normal / lower temperature
■ Load the machine. Close the door.

3 Select and start the programme



■ Select programme (A).
■ Select any other programme settings (B).
■ Make payment if needed (C).
■ Press **Start/Stop** (D).

4 Unloading the drum



Stop / Seis on display.
■ Open the door.
■ Remove laundry from the machine.

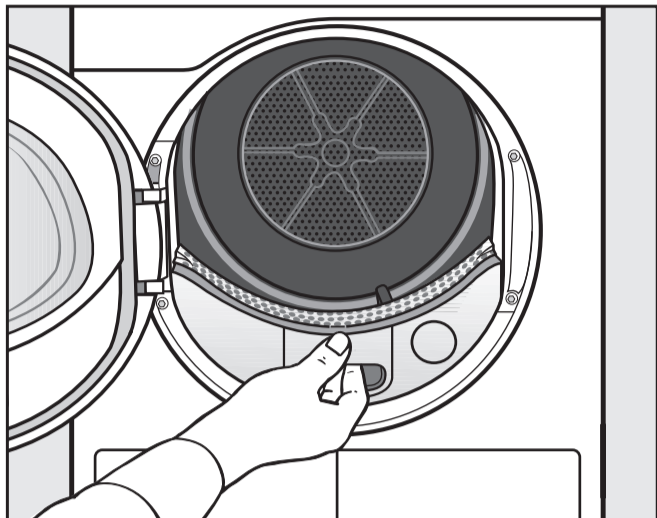
Ohjelmat	enint.*	Art of laundry	†	‡
Pika / Express Kaappikuiva	4 kg	Heat-resistant textiles, as in the programme <i>Valko-/kirjopyykki</i> .	-	
Siliävät kuidut Kaappikuiva plus Kaappikuiva Silityskuiva	4 kg	Workwear, blouses, sweaters, sweatshirts, dresses, trousers, tablecloths, socks. - Mixed laundry (ironable fibres and white/giraffe laundry): select programme <i>Automatic plus</i> .		
Villa / Woolens	2 kg	Sweaters, cardigans, cardigans, wool socks	-	-
Aikaohjelma / Time lämmin	7 kg	TJackets, pillows, sleeping bags, multi-layered textiles, heavy cotton tablecloths, individual small items of clothing - Select time: touch - select time with buttons - touch OK.		
Valko-/kirjopyykki Kaappikuiva plus Kaappikuiva Silityskuiva Mankelikuiva	7 kg	Jackets, workwear, work coats, aprons, baby clothes, t-shirts, underwear, quilts, terry and linen towels, terry bath towels and bathrobes, terry linen, heat-resistant table linen - Keep the laundry to be mangled rolled up to keep it moist until mangling. - For terry towelling select programme <i>Froteepyykki</i> .		
Puuvilla PRO Kaappikuiva	7 kg	Normal cotton laundry, as in the programme <i>Valko-/kirjopyykki</i> .	-	
Puuvilla Kaappikuiva	7 kg	Normal cotton laundry, as in the programme <i>Valko-/kirjopyykki</i> . (Reference test programme under the Regulation)-	-	

* Weight of dry laundry
† Additional function *Hellävarainen plus* = Less drum rotation during drying.
‡ Additional function *Pöyhintä* (if available) = Reduces wrinkling by not removing the laundry immediately after the end of the programme.

☆ **Special programmes**
Terry, Shirts, Delicates, Gentle ironing, Jeans, Silk, Automatic plus, Microfibres, Time programme cold, Basket programme
If exempt: Sportswear, Outdoor clothing, Impregnation, Down bedding, Man-made fibre bedding, Large textiles, Cotton hygiene, Silky fibres hygiene, Time programme warm hygiene.

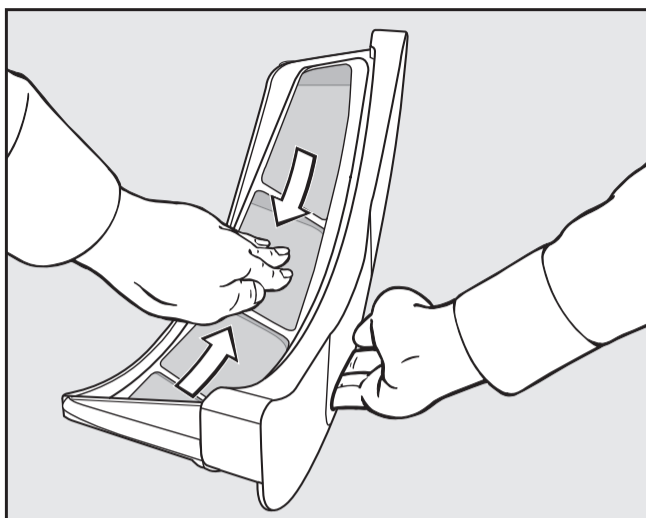
Clean the filters after every programme and always clean them when the following prompt appears in the display:

Clean out airways (puhdistu nukkasilti).

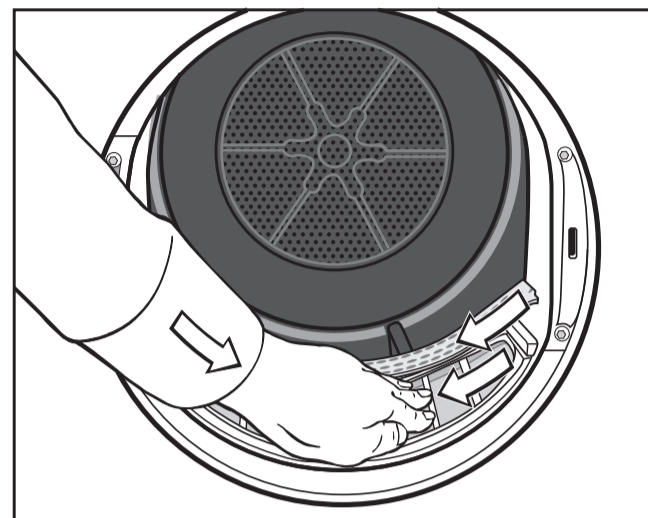


- Open the door.

Pull the upper fluff filter forwards to remove it.



- Remove the fluff (see arrows).
- When there is a lot of fluff: see the complete using instructions.



- Remove the fluff (see arrows) from the filter surface of all the filters and the perforated laundry deflector.
- Push the upper fluff filter back into position until it clicks.

When there is a lot of fluff: see the complete using instructions.

