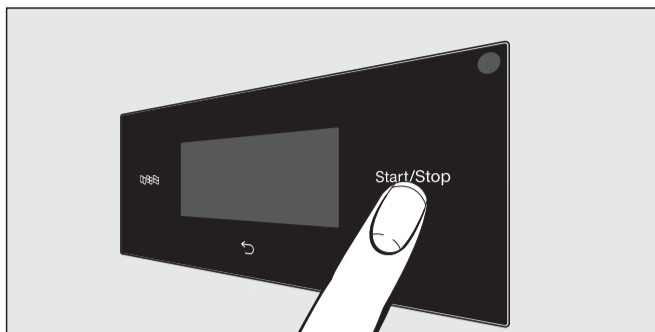
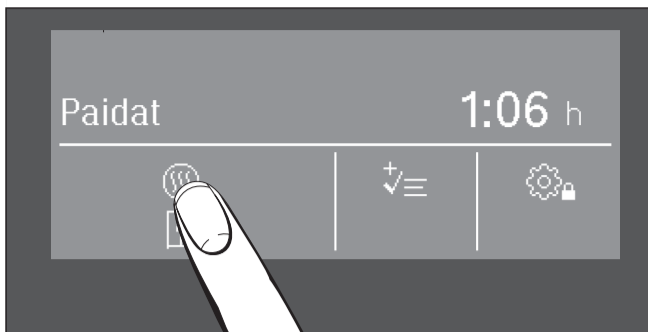


Kosketusnäyttö ja hipaisupainikkeet



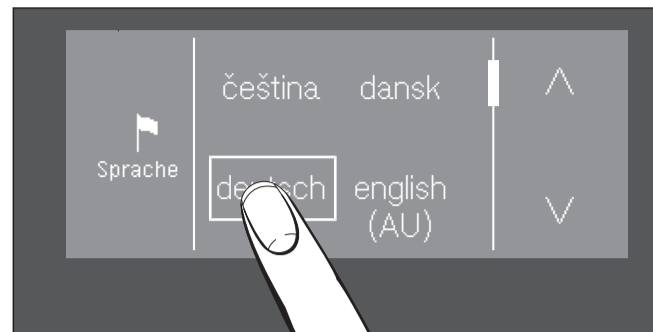
■ Kytke virta päälle painamalla . Hipaisupainikkeet , , *Start/Stop* sekä kosketusnäytössä näkyvät painikkeet reagoivat sormen kosketukseen.



Esimerkki: Kuivuusasteen valinta ☆ Erikoisohjelmissa

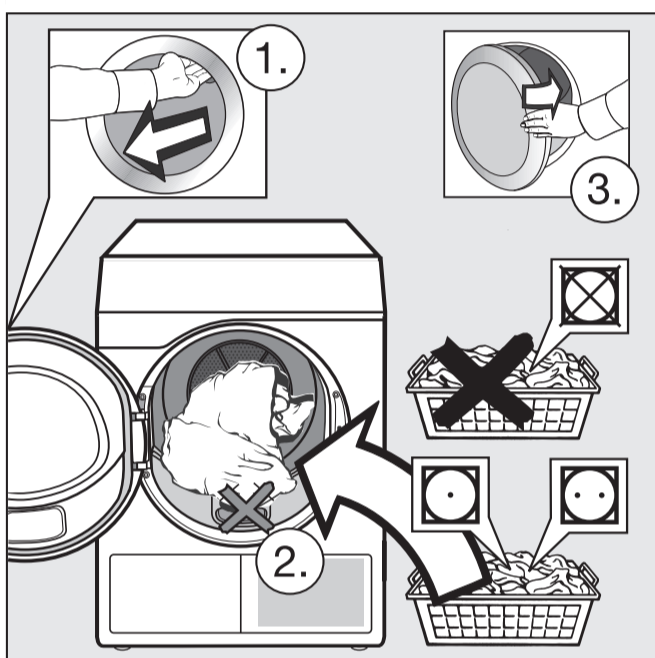
- Kosketa .
- Valitse kuivuusaste painikkeilla – ja + ja vahvista painamalla OK.

1 Kielen valinta



- Kosketa .
- Kosketa ^ tai v, kunnes haluamasi kieli tulee näyttöön.
- Valitse kieli.

2 Pyykin lajittelu ja laittaminen koneeseen

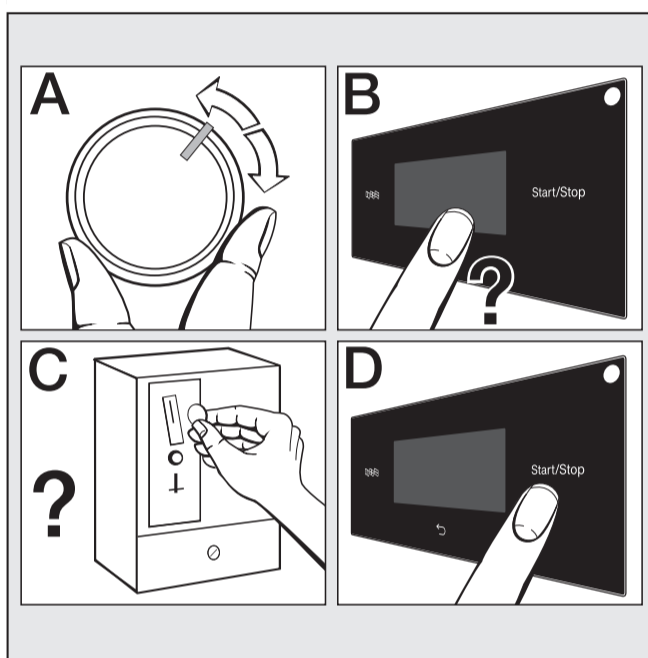


Tekstiilien hoito-ohjeet:

= rumpukuivaus kielletty,
 / = normaali/varovainen rumpukuivaus (alempi lämpötila) (voivat olla samassa tekstiilissä).

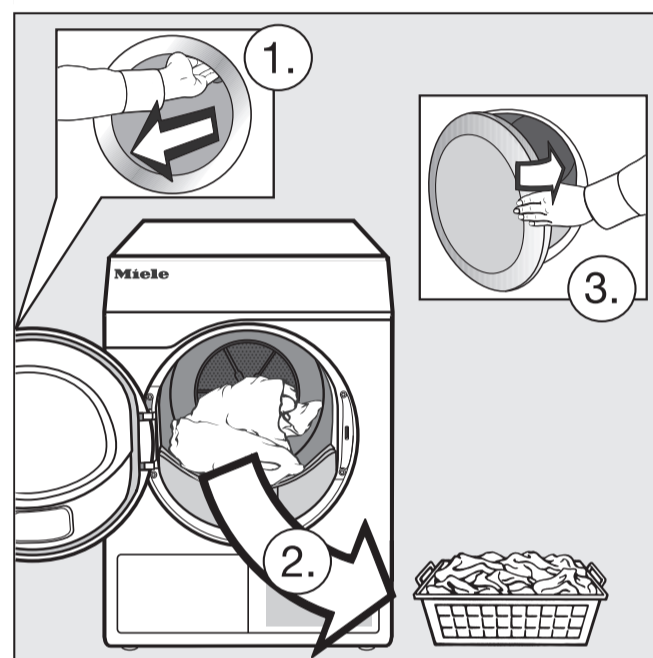
- Laita pyykki koneeseen.

3 Ohjelman valinta ja käynnistys



- Valitse ohjelma (A).
- Valitse mahdolliset muut ohjelma-asetukset (B).
- Suorita maksu tarvittaessa (C).
- Paina *Start/Stop* (D).

4 Pyykin ottaminen pois koneesta



Näytössä näkyy Seis

- Avaa luukku.
- Ota pyykki pois koneesta.

| Ohjelmat | enint.* | Pyykin laji / Huomautuksia / Neuvoja | | |
|--|---------|---|---|---|
| Pika Kaappikuiva | 4 kg | Kuumuutta kestävät tekstiilit, kuten ohjelmassa <i>Valko-/kirjopyykki</i> . | - | |
| Siliävät kuidut + Kaappikuiva plus Kaappikuiva Silityskuiva | 4 kg | Työvaatteet, paitapuserot, neulepuserot, leningit, housut, pöytäliinat, sukat. – Sekalainen pyykki (siliävät kuidut ja valko-/kirjopyykki): Valitse ohjelma <i>Automatic plus</i> . | | |
| Villa | 2 kg | Villapaidat, villatakkit, villasukat | - | - |
| Aikaohjelma lämmin | 8 kg | Takit, tyyny, makuupussit, monikerroksiset tekstiilit, raskaat puuvillapöytäliinat, yksittäiset pienet vaatekappaleet – Valitse aika: kosketa – valitse aika painikkeilla ^ v – kosketa OK. | | |
| Valko-/kirjopyykki + Kaappikuiva plus Kaappikuiva Silityskuiva Mankelikuiva | 8 kg | Takit, työvaatteet, työtakit, esiliinat, vauvanvaatteet, t-paidat, alusvaatteet, takit, frotee- ja pellavapyyhkeet, froteekylpypyyhkeet ja -kylpytakit, froteeliinavaatteet, kuumuutta kestävät pöytäliinat – Säilytä mankeloitava pyykki rullattuna, jotta se pysyisi kosteana mankelointiin saakka. – Pelkästään froteetekstiilejä: Valitse ohjelma <i>Froteepyykki</i> . | | |
| PRO Kaappikuiva | 8 kg | Normaalikostea puuvillapyykki, kuten ohjelmassa <i>Valko-/kirjopyykki</i> . | - | |
| ECO Kaappikuiva | 8 kg | Normaalikostea puuvillapyykki, kuten ohjelmassa <i>Valko-/kirjopyykki</i> . (Asetuksen mukainen vertailutestiohjelma). | - | |

* Kuivan pyykin paino

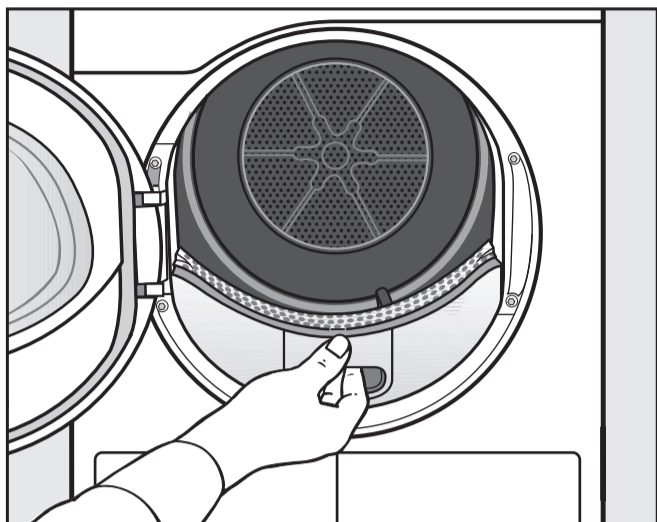
Lisätoiminto *Hellävarainen plus* = Rumpu pyörii vähemmän kuivauksen aikana.

Lisätoiminto *Pöyhintä* (jos vapautettu) = Vähentää rypistymistä, kun pyykkiä ei oteta pois koneesta heti ohjelman päättyttyä.

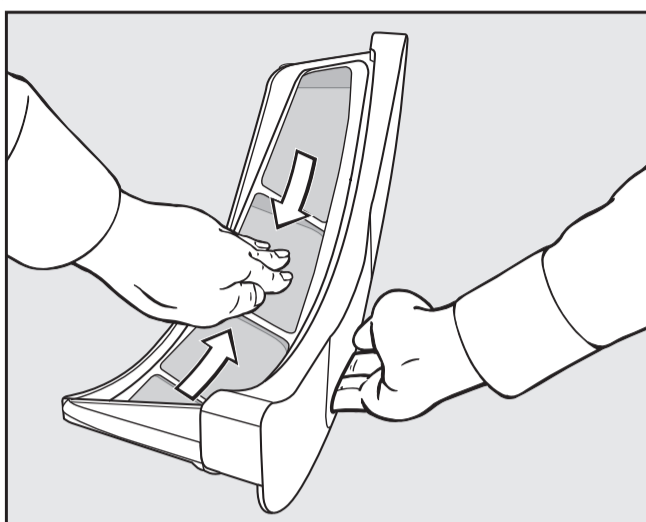
☆ Erikoisohjelmat

Froteepyykki, Paidat, Hienopyykki, Hellävarainen sileytytys, Farkut, Silkki, Automatic plus, Mikrokuidut, Aikaohjelma kylmä, Koriohjelma

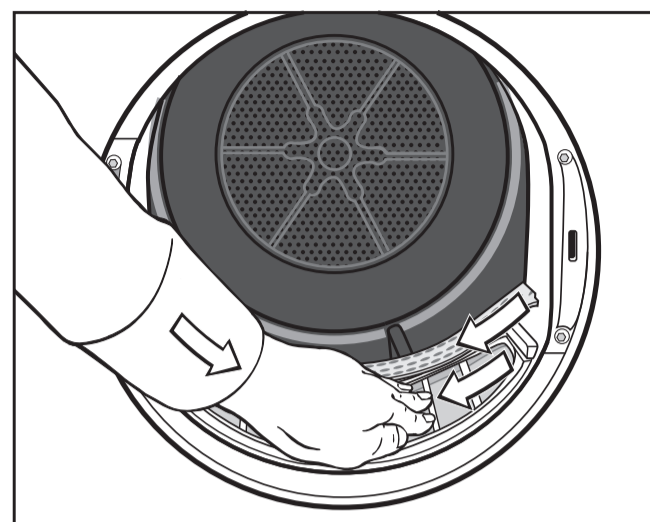
Jos vapautettu: Urheiluvaatteet, Ulkovaatteet, Kyllästys, Untuvavuodevaatteet, Tekokuituvuodevaatteet, Suuret tekstiilit, Puuvilla hygienia, Siliävät kuidut hygienia, Aikaohjelma lämmin hygienia, Puuvilla

Neuvo: Ota pölynimuri valmiiksi esiin
Puhdista: aina kuivauksen jälkeen – ja kun näyttöön tulee ilmoitus Puhdista ilmakanavat (kuittaa koskettamalla OK).


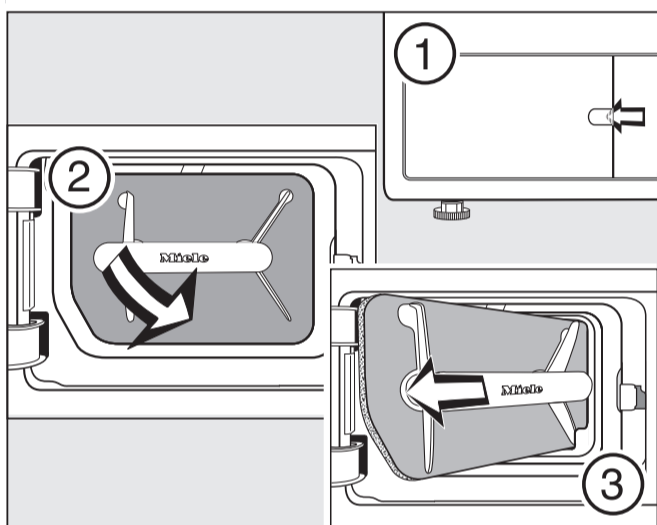
- Vedä nukkasieppi ulos.



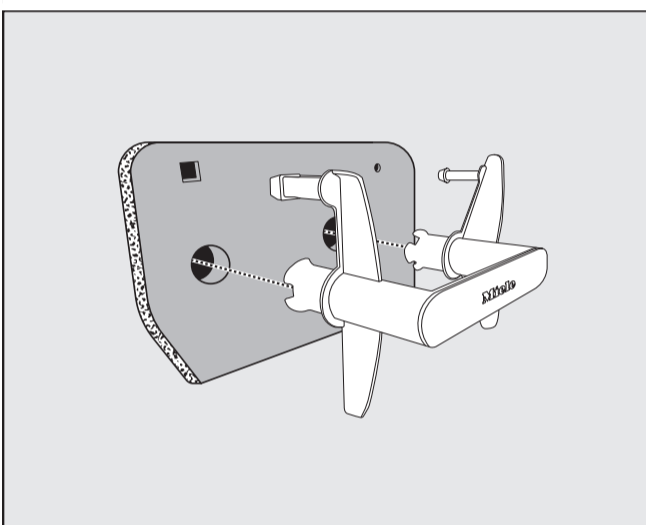
- Pyyhi tai imuroi nukka pois.
- Kun nukkaa on paljon: ks. käyttöohje.



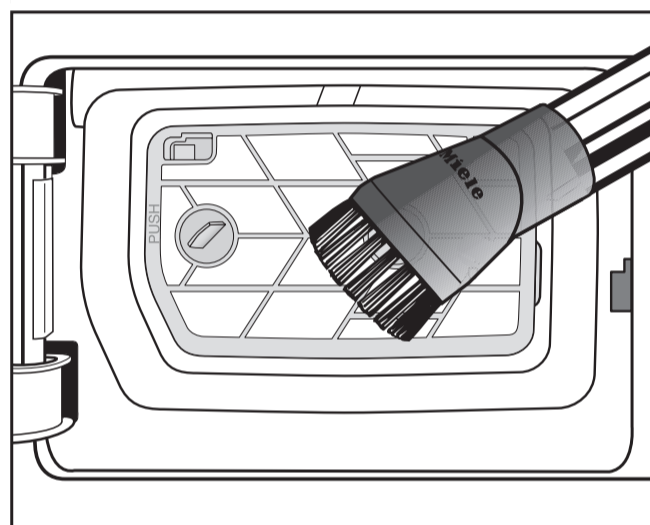
- Pyyhi tai imuroi nukka pois.
- Kun nukkaa on paljon: ks. käyttöohje.

Puhdista: 1 x päivässä kun kone on jatkuvassa käytössä – ja aina kun näyttöön tulee ilmoitus Puhdista ilmakanavat (kuittaa koskettamalla OK).


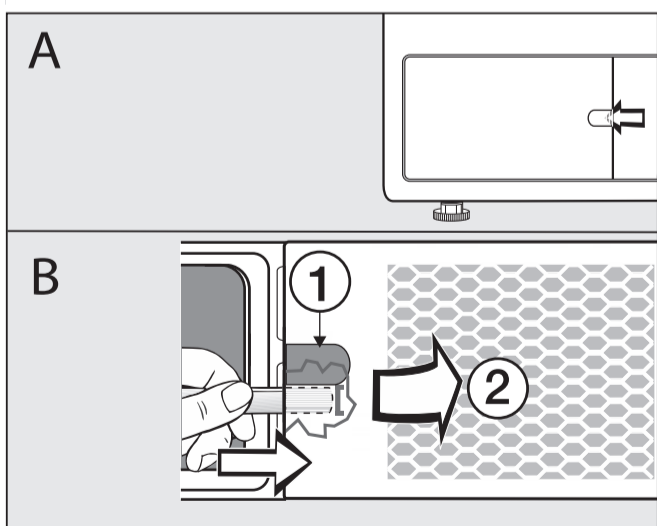
- Avaa luukku ①.
- Vedä hienosuodatinta kahvasta viistosti eteenpäin oikealle ②.
- Vedä hienosuodatin viistosti ulos ③.
- Tarkasta suodatin säännöllisesti kulumien varalta.



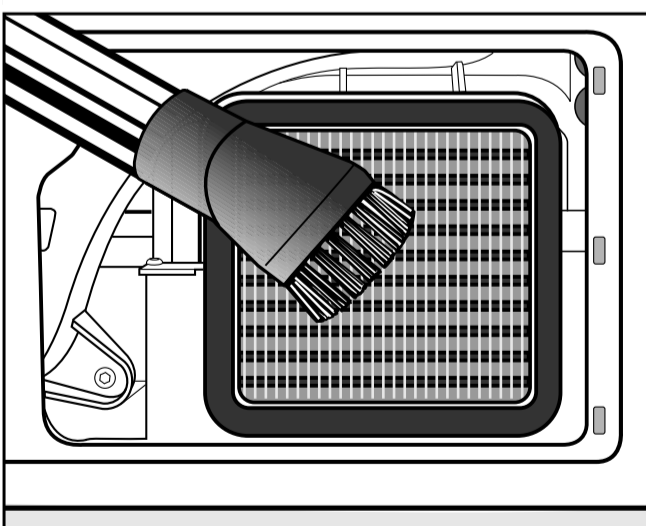
- Vedä kahva irti suodattimesta.
- Huuhtele suodatin, purista siitä vesi pois ja anna kuivua.
- Aseta kahva paikalleen.



- Imuroi nukka varovasti pois.
- Kun nukkaa on paljon: ks. käyttöohje.
- Suodattimen asettaminen takaisin: ks. vasemmanpuoleinen kuva, järjestys ③-②-①.

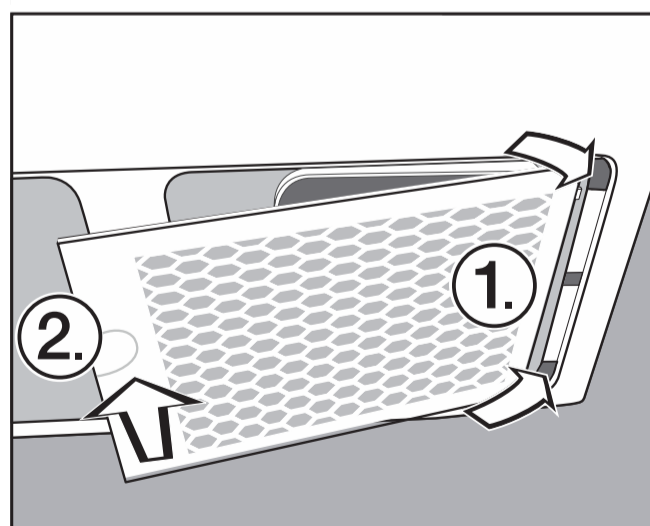
Puhdista: Vain kun näyttöön tulee ilmoitus Avaa ritilä alhaalla oikealla, puhdista kosteudentiivistin (kuittaa valitsemalla OK)


- (A) Avaa luukku.
- (B) työnnä esim. lusikanvarsi reunan alle ① ja vipua kevyesti.
- Taita ritilä auki ② ja nosta pois.



⚠ Loukkaantumisvaara: Älä koske jäähdytysripiihin.
Viiltohaavojen vaara.

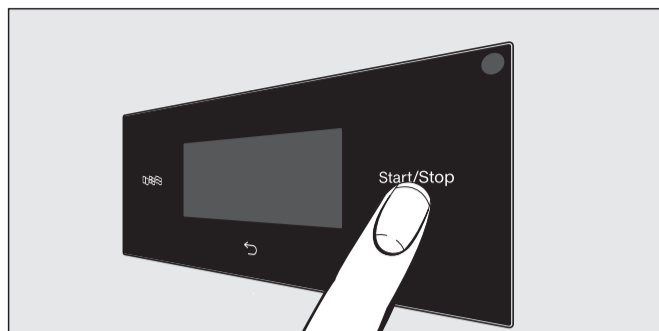
- Imuroi nukka/pöly varovasti pois.



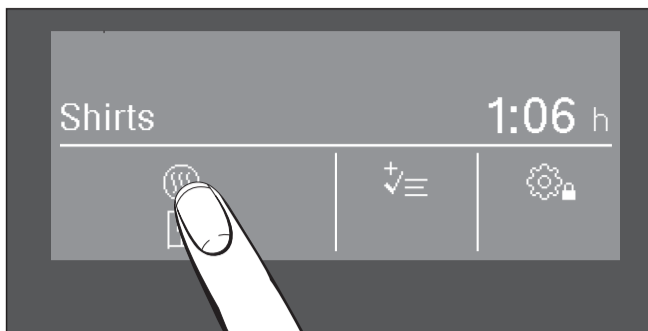
- Aseta ritilän oikea reuna ① paikalleen.
- Paina ritilä paikalleen vasemmalta ②.

⚠ It is a mandatory requirement to read the operating instructions and pay particular attention to the warnings and safety instructions.

Touch display with sensor controls



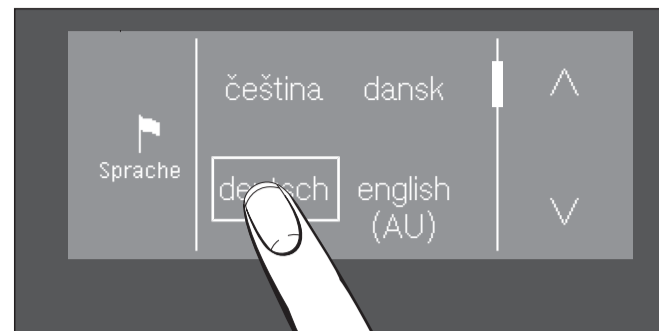
■ To switch on: press the ① button. The , and *Start/Stop* sensor controls and the sensor controls in the display react to finger tip contact.



Example: Select drying level when special programmes are selected ☆

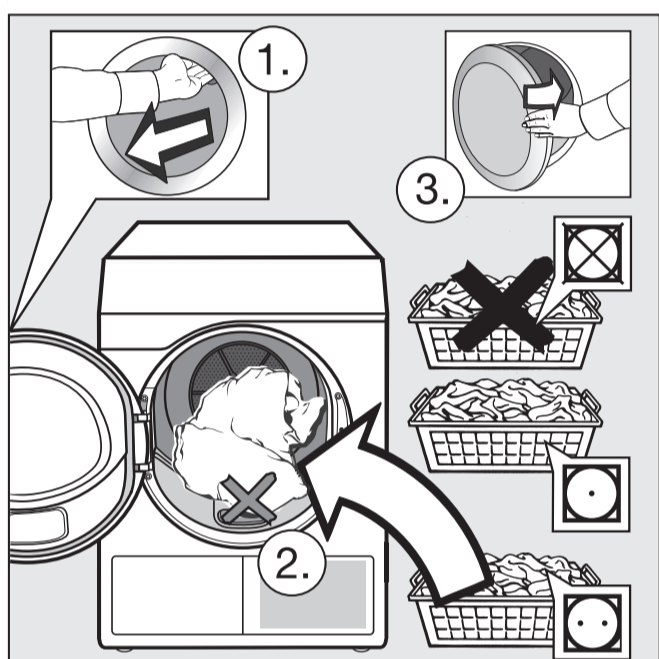
- Touch the sensor control.
- Use the - or + button to select the drying level and confirm with OK.

1 Select language



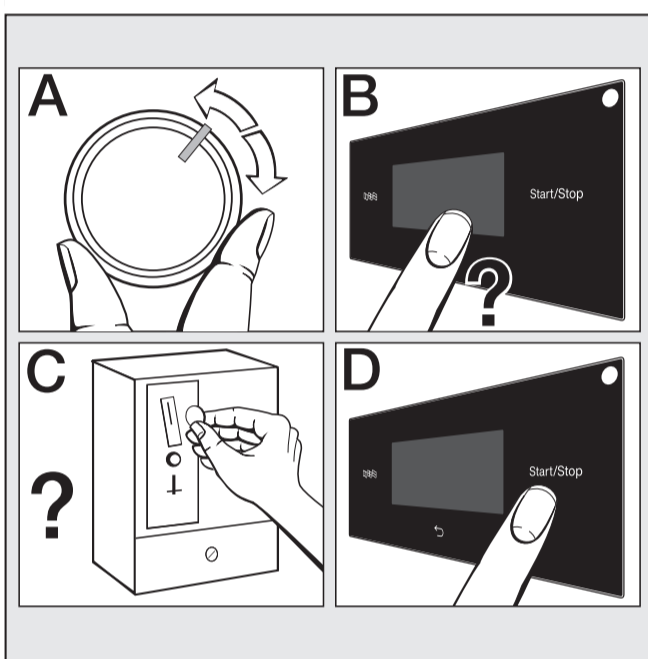
- Touch the sensor control.
- Touch the ^ or v sensor control until the language you want appears in the display.
- Select the language.

2 Sort the laundry and load the drum



- ☒ = do not tumble dry,
- ☉ = normal/higher temperature
- ☉ = select *Low temperature*
- Load the laundry

3 Select and start the programme



- Select a programme (A).
- Select any additional programme settings (B).
- Insert payment (C).
- Touch the *Start/Stop* sensor control (D).

4 Unload the laundry



- *Finish* appears in the display.
- Open the door.
- Unload the drum.

| Programmes | max.* | Items / Hints / Tips | | |
|--|-------|---|---|---|
| Express Cupboard Dry | 4 kg | Items suitable for the <i>Cottons</i> programme. | - | |
| Minimum iron Cupboard Dry plus Cupboard Dry Hand iron | 4 kg | Workwear, overalls, tops, dresses, trousers, table linen, tights - Select the <i>Automatic plus</i> programme for a mixed load (minimum iron and cottons). | | |
| Woollens | 2 kg | Tops, cardigans, wool leggings | - | - |
| Timed drying warm air | 8 kg | Jackets, pillows, sleeping bags, items made up of multiple layers, heavy cotton table cloths, small items of laundry - Select time: Touch - Select time with ^ v - Touch OK. | | |
| Cottons Cupboard Dry plus Cupboard Dry Hand iron Machine iron | 8 kg | Jackets, workwear, overalls, aprons, baby clothes, t-shirts, underwear, cotton blankets, tea towels, hand towels, bath towels, towelling bathrobes, jersey bed linen, boil-proof table linen - To prevent laundry from drying out, it should be rolled up until you are ready for ironing. - For items that are 100 % towelling: select the <i>Towelling</i> programme. | | |
| PRO Normal | 8 kg | Cotton items with normal residual moisture such as those described under <i>Cottons</i> . | - | |
| Large items Cupboard Dry plus Cupboard Dry Hand iron Machine iron | 8 kg | Robust, larger items for the <i>Cottons</i> programme. These include, for example, blankets, multi-layered covers, large voluminous items. | - | |

* Weight of dry laundry

Extra *Low temperature* = reduced temperature for drying.

Extra *Anti-crease* (if enabled) = will reduce creasing if the laundry is not removed immediately at the end of a programme.

☆ Special programmes

Towelling, Shirts, Delicates, Smoothing, Denim, Silks, Automatic plus, Microfibres, Timed drying - cool air, Basket programme
If enabled: Sportswear, Outerwear, Proofing, Down bedding, Synthetic bedding, Cottons hygiene, Minimum iron hygiene, Timed drying - warm air, Hygiene