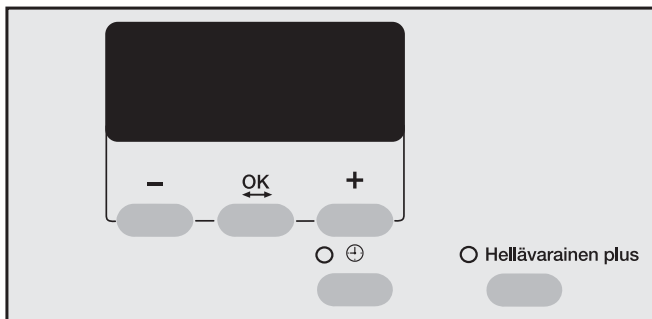
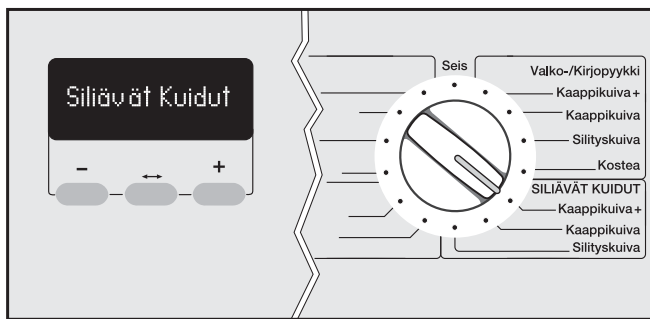
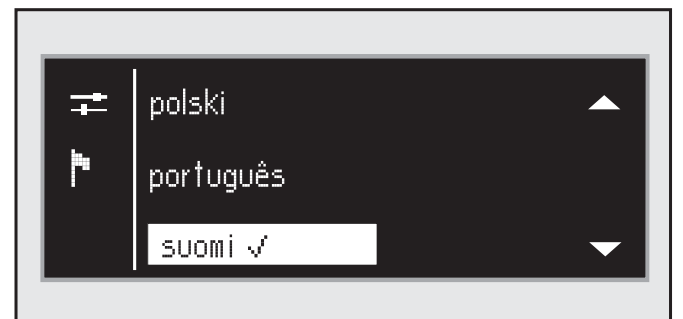


Ohjelmanvalitsin ja näyttöruutu



Valitse kieli



- Kierrä ohjelmanvalitsinta: Ohjelman nimi ilmestyy näyttöruutuun.
- Kun valitset *Erikoisohjelmat*: Valitse ohjelma **painikkeilla +/-** ja vahvista valintasi **OK-painikkeella**.

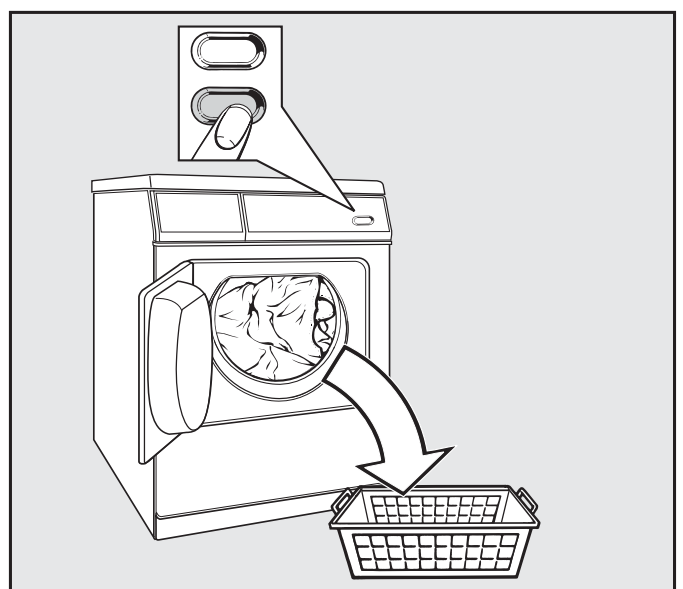
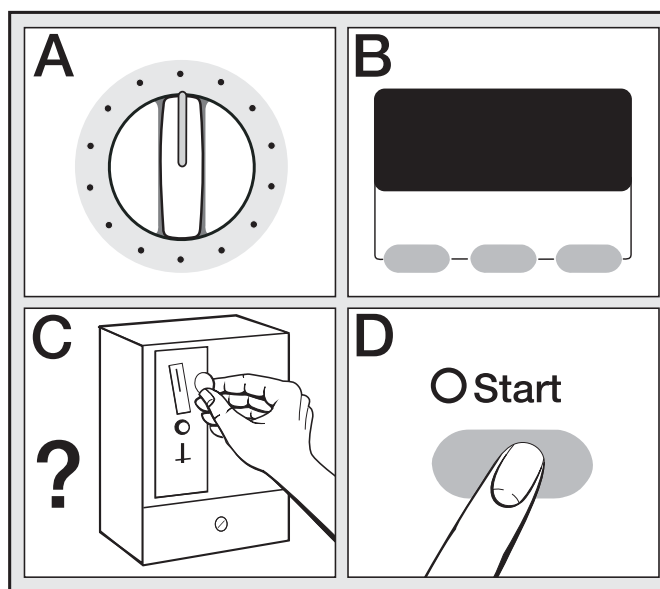
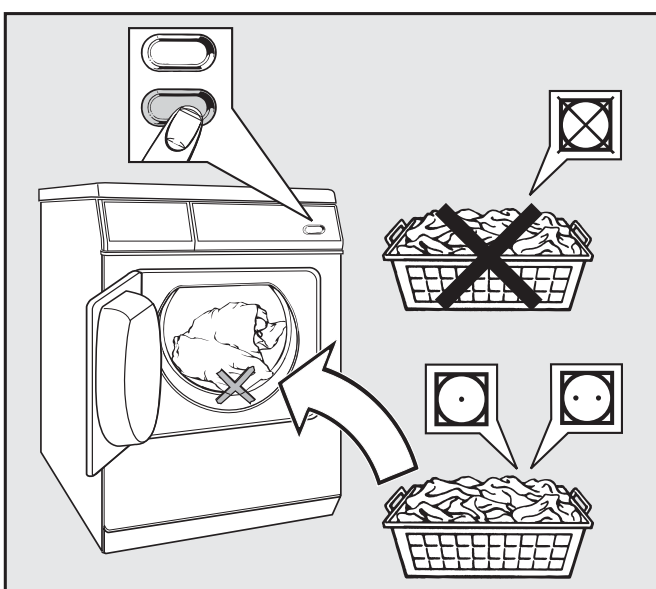
Ajastuspainike ⊕: näyttää kellonajan tai siirtää käynnistymisaikaa (**painikkeilla +/-** ja **OK-painikkeella**).
Painike Hellävarainen plus: rumpu pyörii vähemmän (= hellävarainen rytmi).

- Lipun merkin perusteella löydät kieli-valikon.
- Valitse kieli **painikkeilla +/-** ja vahvista valintasi **OK-painikkeella**.

1 Lajittele pyykki ja laita koneeseen

2 Valitse ohjelma ja käynnistä se

3 Ota pyykki pois koneesta



- Lajittele hoito-ohjeen mukaan:
 - ⊗ = ei rumpukuivausta!
 - ⊙ tai ⊚ = rumpukuivaus sallittu.
- Heilauta luukku kiinni kevyesti.

Varo ettei pyykkiä jää puristuksiin!

- Paina virtakytkintä ⊕.
- Valitse ohjelma (A + B).
- Jos koneessa on rahastin: noudata maksuohjeita (C).
- Paina *Käynnistys*-painiketta (D).

- Näytössä näkyy *Seis*.
- Avaa luukku ja ota pyykki pois koneesta.
- Kone kytkeytyy automaattisesti pois päältä (paitsi rahastinkäytössä).

Ohjelmanvalintataulukko	enint. kg ***	X = Hellävarainen plus valittavissa	Esimerkkejä teksteilleistä / huomautuksia
<i>Puuvilla</i>	6,5		Normaalikostea puuvillapyykki, kuten on kuvattu ohjelman <i>Valko-/Kirjopyykki Kaappikuiva</i> kohdalla.
<i>Valko-/Kirjopyykki</i>	6,5	X	T-paidat, alusvaatteet, vauvanvaatteet, työvaatteet, takit, essumekot, esiliinat, paitapuserot.
<i>Siliävät kuidut</i>	3,5	X	Työvaatteet, paitapuserot, neulepuserot, leningit, housut, pöytäliinat, sukat.
<i>Froteepyykki</i>	6,5		Froteepyykki: käsi- ja kylpypyyhkeet, kylpytakit, pesulaput, froteevuodevaatteet.
<i>Sileytyt</i>	3,0		Siliävät tekstiilit: puuvillahousut, anorakit. Ota pyykki pois koneesta heti ohjelman päätyttyä.
<i>Villan viimeistely</i>	2,5		Villatekstiilit: neulepuserot, neuletakit, sukat.
<i>Aikakuivaus *</i>	6,5	X	Monikerroksisten tekstiilien tai yksittäisten vaatekappaleiden kuivaukseen.
<i>Kylmätuuletus *</i>	6,5		Tekstiilien tuuletus ja raikastaminen.
Erikoisohjelmat			
<i>Farkut **</i>	3,5	X	Farkkukankaat: housut, takit, paidat.
<i>Paidat **</i>	2,5	X	Paidat ja paitapuserot.
<i>Ulkotakit **</i>	3,5		Ulkovaatteet: kuivaa vain rumpukuivausta kestäviä tekstiilejä.
<i>Tyynyt</i>	2,5		2 kpl, koko enint. 80x80 cm, höyhen-, untuva- tai tekokuitutäyte.
<i>Hienopyykki **</i>	4,0		Hienot neuleet, hameet, housut, puserot, paidat, paitapuserot, pöytäliinat, naisten alusvaatteet.
<i>Kori Valko-/Kirjo *</i>	3,0		Vain kuivauskorin kanssa! Noudata ehdottomasti kuivauskorin omaa käyttöohjetta!
<i>Silkki</i>	1,5		Silkkipuserot ja -paidat. Ota pyykki pois koneesta heti ohjelman päätyttyä.

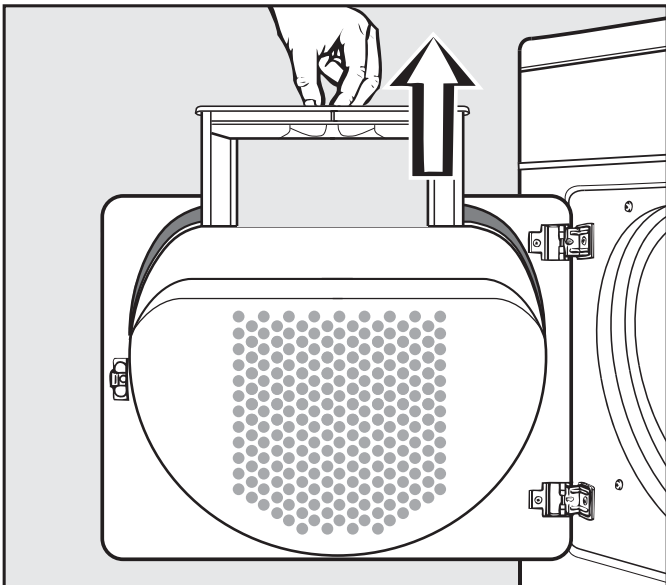
* Valitse ohjelman kesto: painikkeet +/-.

** Valitse kuivausaste: painikkeet +/-.

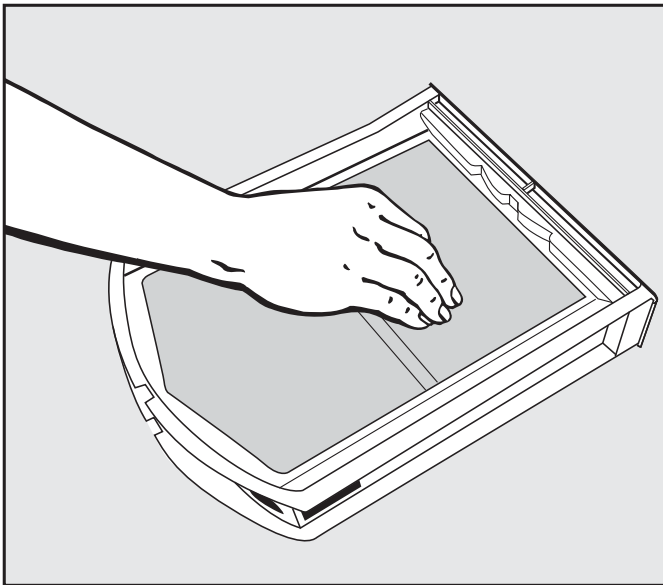
*** Kuivan pyykin/kuivien tuotteiden paino.

Ennen kuin alat puhdistaa konetta: pidä pölynimuri käden ulottuvilla.

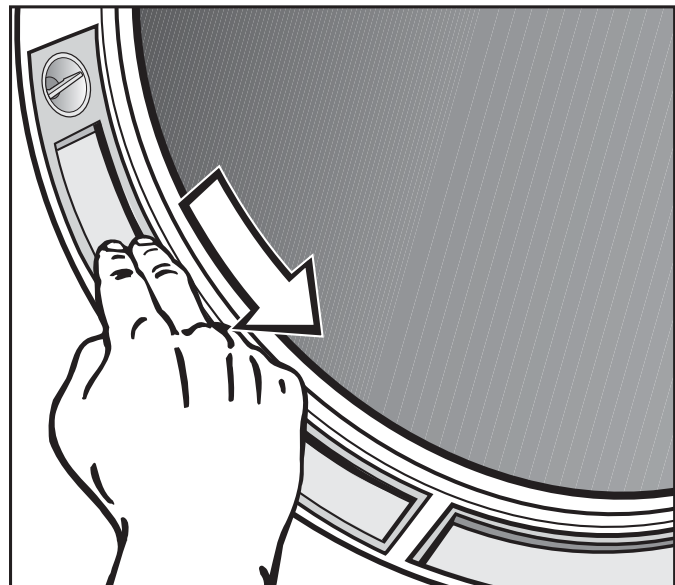
Puhdista nämä osat jokaisen käyttökerran jälkeen



■ Vedä nukkasiehti irti.

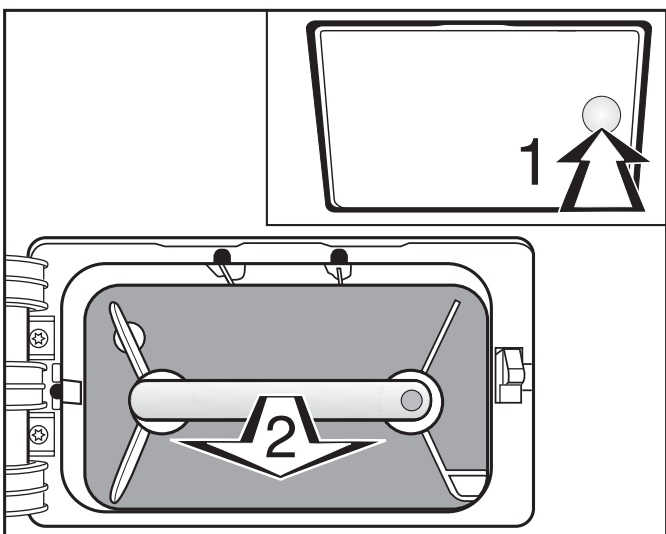


■ Pyyhi tai imuroi nukka pois.



■ Pyyhi tai imuroi nukka pois.

Vain kun näytössä näkyy: *Puhdista alempi hienosuodatin. Mutta: jatkuvassa käytössä 1x päivässä.*



■ Kuittaa ilmoitus **OK**-painikkeella.

■ Avaa suodatinluukku painamalla sen oikeanpuoleista reunaa (1).

■ Vedä suodatin kahvasta ulos (2).

Muista sulkea suodatinluukku puhdistuksen jälkeen!

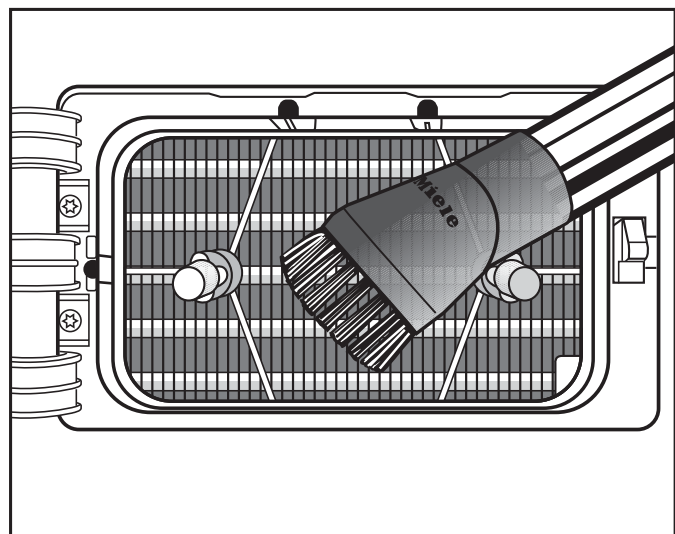


■ Vedä kahva irti suodattimesta.

■ Huuhtele suodatin.

■ Purista suodatin kuivaksi ja anna sen kuivua.

■ Työnnä kahva takaisin suodattimeen.

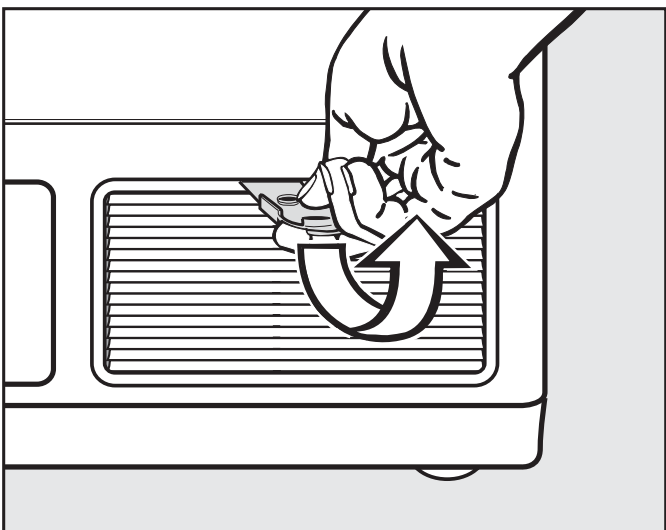


⚠ Loukkaantumisvaara! Älä koske jäähdytysripiihin käsin. Voit saada viiltohaavoja.

■ Poista pöly varovasti imurilla.

■ Tartu suodattimen kahvaan ja työnnä suodatin paikalleen: keltaisen pisteen on tultava oikealle puolelle.

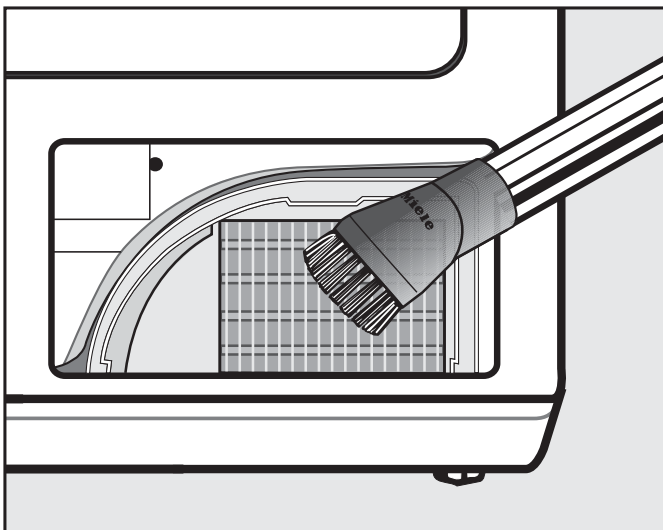
Vain kun näytössä näkyy: *Avaa alhaalla oikealla oleva ritilä. Puhdista ilmakeinavat.*



■ Kuittaa ilmoitus **OK**-painikkeella.

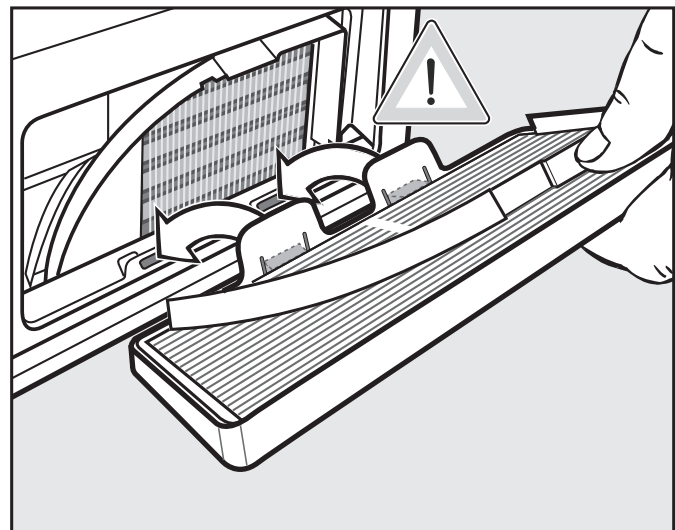
■ Aseta keltainen avausvipu ritilän yläreunaan ja vipua ritilä varovasti auki (ks. kuvan nuoli).

■ Irrota ritilä vetämällä sitä ylöspäin.



⚠ Loukkaantumisvaara! Älä koske jäähdytysripiihin käsin. Voit saada viiltohaavoja.

■ Poista pöly varovasti imurilla.

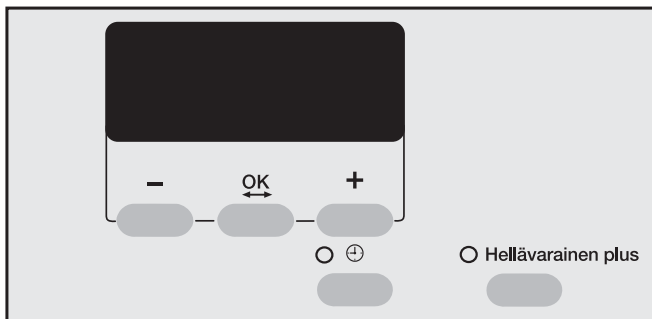
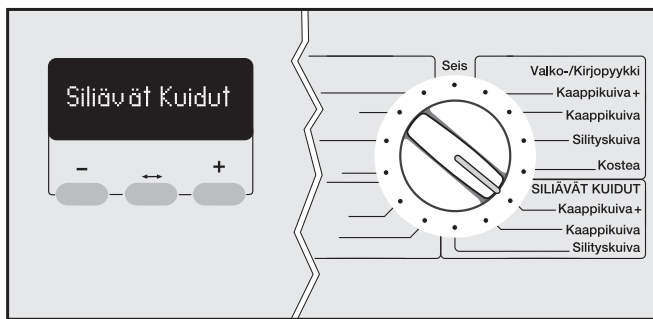


■ Aseta ritilä takaisin ja paina kiinni ylhäältä.

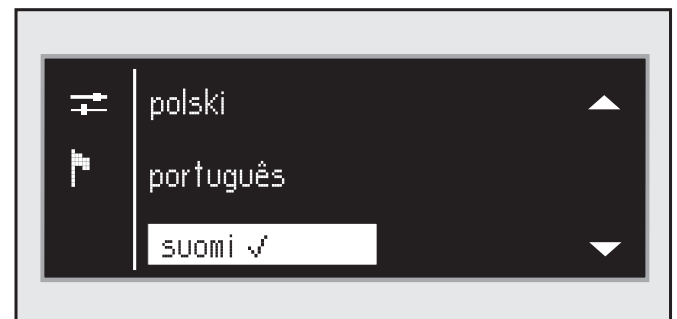
Muista asettaa ritilä paikalleen puhdistuksen jälkeen!

⚠ Read the instruction booklet carefully before using this machine to avoid risk of accidents.

Programme selector & Control Panel & Display



Language selection

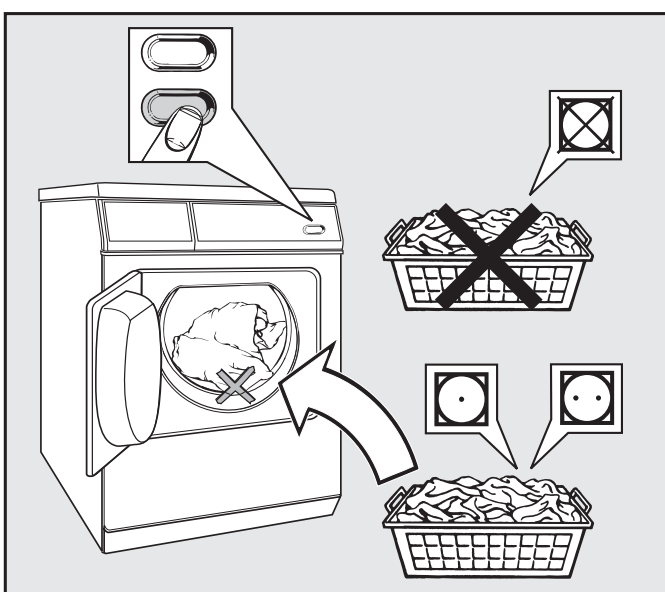


- Switch programme selector: Programme name is displayed.
- Special programmes/ *Erikoisohjelmat*: Select programme with buttons +/- and confirm with OK-button.

Delay start ⌚: shows time and postpones starting time (buttons +/- and OK).
Button Gentle/ Hellävarainen plus: reduced mechanical action (= gentle rhythm).

Flag mark 🇵🇱 gives you opportunity to change language.
 ■ Select language with buttons +/- and confirm your choice with OK-button.

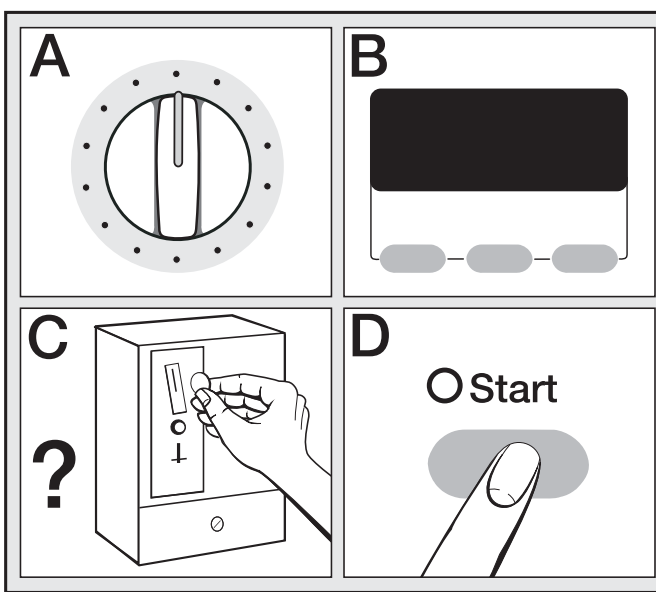
1 Sort laundry and load dryer



- Sort laundry and remember:
 ☒ = no tumble drying!
 ☺ or ☻ = tumbly drying allowed.
- Shut the door with gentle swing.

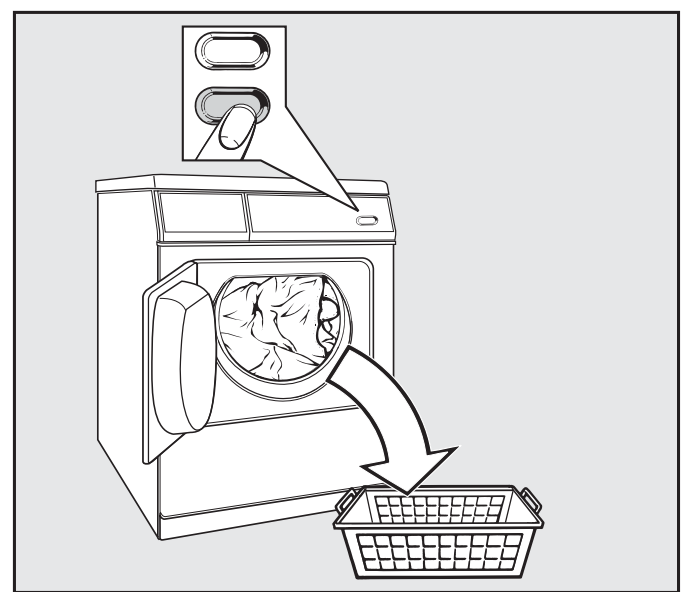
Check no laundry in door opening!

2 Select a programme and turn on



- Press Start button ⏻.
- Select programme (A + B).
- If coin operated: follow separate instructions (C).
- Press *Käynnistys*-Start button (D).

3 Remove the laundry



When text *Seis* is on Display
 ■ Open door and remove laundry from drum.

Programmes	max. kg ***	X = <i>Hellävarainen</i> (Gentle) <i>plus</i> available	Examples of textiles / notes
<i>Puuvilla</i> ◀	6,5		Normal damp cotton laundry.
<i>Valko-/Kirjopyykki</i>	6,5	X	T-shirts, underwear, baby clothes, work clothes, jackets, dressing gowns, aprons, blouses.
<i>Siliävät kuidut</i>	3,5	X	Työvaatteet, paitapuserot, neulepuserot, leningit, housut, pöytäliinat, sukat.
<i>Froteepyykki</i>	6,5		Terry laundry: hand and bath towels, bathrobes, washcloths, terry bed linen.
<i>Sileytyt</i>	3,0		Smooth textiles: cotton trousers, anoraks. Take the laundry out of the machine as soon as the program ends
<i>Villan viimeistely</i>	2,5		Wool textiles: sweaters, cardigans, socks.
<i>Aikakuivaus</i> *	6,5	X	For drying multi-layered textiles or individual items of clothing.
<i>Kylmätuuletus</i> *	6,5		Ventilation and freshening of textiles.
Erikoisohjelmat			
<i>Farkut</i> **	3,5	X	Denim fabrics: pants, jackets, shirts.
<i>Paidat</i> **	2,5	X	Shirts and blouses.
<i>Ulkotakit</i> **	3,5		Outerwear: only dry textiles that can be tumble dried.
<i>Tyynyt</i>	2,5		Outerwear: only textiles that can be tumble dried. 2 pcs, size max. 80x80 cm, feather, down or synthetic fiber filling.
<i>Hienopyykki</i> **	4,0		Fine knits, skirts, pants, blouses, shirts, blouses, tablecloths, women's underwear.
<i>Kori Valko-/Kirjo</i> *	3,0		Only with drying basket! Be sure to follow the drying basket's own operating instructions!
<i>Silkki</i>	1,5		Silk blouses and shirts. Take the laundry out of the machine as soon as the program ends.

* Select the program duration: buttons +/-.
 ** Select the degree of dryness: buttons +/-.

*** Weight of dry laundry/dry goods.