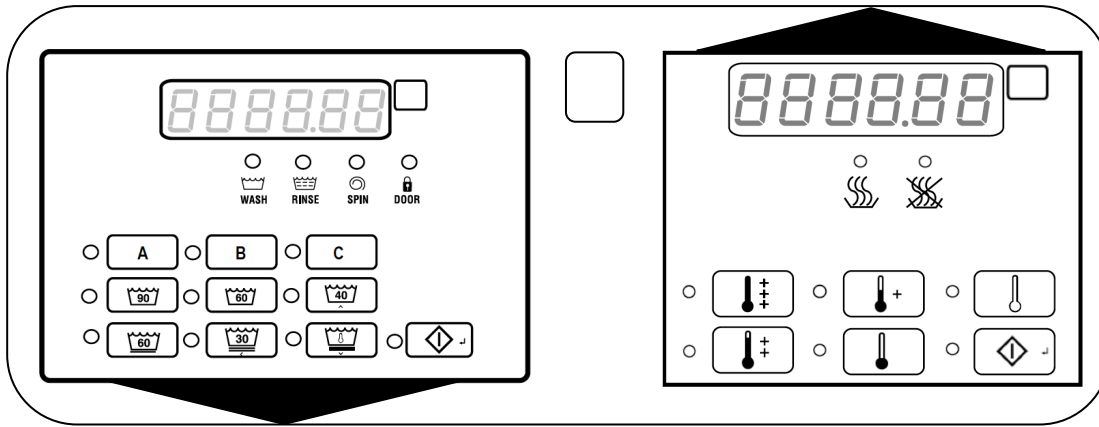


Käyttöohje (2010008)

Pesukone-kuivausrumpu pesutorni TALPET CS 10 (Centurion)



Yleistä

Pesukone on sijoitettu pesutornin ala- ja kuivausrumpu yläosaan. Pesutornin etupaneelissa on kaksi käyttöpaneelia, joista vasemmanpuoleinen on pesukoneen ja oikeanpuoleinen kuivausrummun.

Pesukoneen käyttöpaneelissa on pesuohjelman ja pesuajan osoittava näyttö, koneen toiminnoista kertovat merkkivalot, pesuohjelmien ja pesutehon/likaisuusasteen valintapainikkeet sekä käynnistyspainike. Pesuainelokero on oikealla puolella pesukoneen yläosassa. Pesuainelokerikossa on lokerot esi- ja pääpesun pesuaineille, huuhteluaineelle ja valkaisuaineelle.

Pesukoneen täyttöluukku voidaan avata kevyesti vetämällä, kun pesukoneen käyttöpaneelin luukun lukituksen merkkivalo on sammunut. Täyttöluukku suljetaan kevyesti painamalla.

Rumpukuivaus on nopea, helppo ja energiataloudellinen tapa kuivattaa pyykkiä. Pyykin tulee kuitenkin olla lingottua ennen rumpukuivausta. Rumpukuivauksen jälkeen pyykki on pehmeää ja helposti jälkikäsiteltävää. Mankeloitavat pyykit kannattaa jättää hieman kosteiksi. Villaa ja pellavaa lukuun ottamatta lähes kaikki materiaalit soveltuvat rumpukuivaukseen. Tarkista kuitenkin pesumerkit kuivattavasta pyykistä.

Kuivausrummun käyttöpaneelissa on pesuohjelman keston osoittava näyttö, kuivausohjelmien valintapainikkeet, lämmityksen merkkivalot ja käynnistyspainike. Kuivausrumpu on mallista riippuen varustettu yhdellä (CS 10) tai kahdella (CS 10 C ja CS 10 LPU) nukkasuodattimella, jotka on aina puhdistettava huolellisesti ennen koneen käyttöä ja sen jälkeen. Kaikissa malleissa on täyttöluukun alareunaan sijoitettu nukkasuodatin, joka on helposti puhdistettavissa täyttöluukun ollessa auki. CS 10 C ja CS 10 LPU -malleissa on lisäksi puhdistettava erillisen ilmakondensio- tai lämpöpumppuyksikön tarralla merkitty suodatin. Nämä suodattimet irrotetaan puhdistamista varten nostamalla suodatinta ja vetämällä ulos. Erityisen tärkeää on, että suodattimet asetetaan kunnolla paikalleen ennen käyttöä. CS 1 LPU -kuivausrumpu ei käynnisty, mikäli lämpöpumppuyksikön suodatin ei ole kunnolla paikallaan.

Kuivausrummussa ei saa kuivattaa pyykkiä, joka on käsitelty tulenaroilla tai myrkyllisillä aineilla. Itsesyttymisvaaran takia kuivia pyykkejä ei saa pitää turhaan rummussa.

Kertatäyttö valko- ja kirjopyykille on enintään 10 kg ja hienopyykille enintään 5 kg.

Konetta ei saa pestä juoksevilla vedellä.

Pesukoneen käyttö

Valmistelevat toimet

Tarkista, että vesisulut ovat auki. Vesisulut tulee pitää suljettuina, kun konetta ei käytetä.

Tarkista, että virta on kytkettynä seinällä olevasta turvakytkimestä. Kytkin tulee pitää aina päällä eli ON tai I -asennossa.

Lajittele pyykki pesumerkkien mukaan ja tarkista, että taskut ovat tyhjä. Vieraiden esineiden joutuminen pesurumpuun voi vaurioittaa konetta. Pesukoneen kapasiteetti eli kerralla pestävän kuivan pyykin enimmäismäärä on 10 kg. Hienopyykkiä pestäessä täyttömääräksi suositellaan enintään puolta koneen kapasiteetista eli 5 kg.

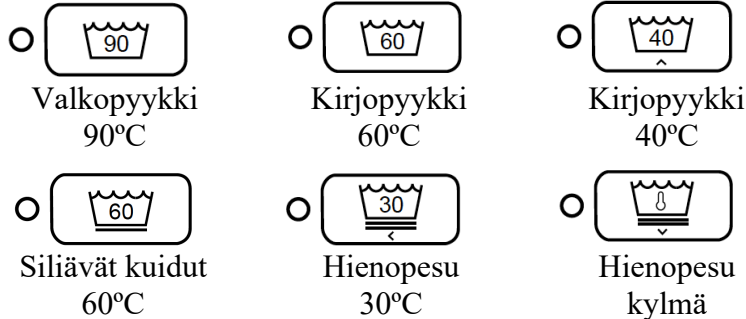
MATTOJEN JA VASTAAVIEN PESU ON KIELLETTY!

Laita pyykki koneeseen kuohkeasti ja sulje täyttöluukku rauhallisesti.

Mikäli kone on kytketty rahastinlaitteeseen, tutustu myös sen käyttöohjeeseen.

Ohjelman valinta

Valitse pesuohjelma painamalla haluamasi ohjelman valintapainiketta, jonka jälkeen painikkeen viereen syttyy vihreä merkkivalo. Valittavissa ovat seuraavat kuusi ohjelmaa:



Pesutehon valinta pyykin likaisuuden mukaan

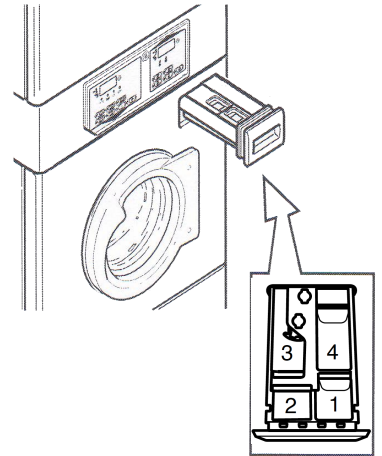
Valitse pesuteho pyykin likaisuuden mukaan A, B tai C -painikkeella. Painikkeen viereen vasemmalle puolelle syttyvä merkkivalo osoittaa valinnan.

Valittavissa ovat seuraavan taulukon mukaiset kolme vaihtoehtoa:


	<input type="radio"/> A Normaalipesu	<input type="radio"/> B Normaalipesu lisähuuhtelulla	<input type="radio"/> C Tehopesu lisähuuhtelulla
Esipesu			X
Pesu	X	X	X
Lisähuuhtelu		X	X
Huuhtelut (3)	X	X	X

Pesuaineen annostelu

Vedä pesuainelokerikko rauhallisesti ulos ja annostele pesuaine lokeroon 1, huuhteluaine lokeroon 3 ja tarvittaessa valkaisuaine lokeroon 2. Esipesun pesuaine annostellaan lokeroon 4 tai suoraan rumpuun käyttämällä pesupalloa. Noudata aineiden valmistajien käyttö- ja annosteluohjeita.



Koneen käynnistäminen

Käynnistä kone painamalla  -painiketta. Ohjelman etenemisestä ja luukun lukituksesta kertovat seuraavat käyttöpaneelin merkkivalot:



Pesu



Huuhtelu




Linkous



Luukku lukittu

Ohjelman ollessa käynnissä näyttö kertoo jäljellä olevan pesuajan, mutta lämmitysvaiheen ajan näytössä on ” – = ≡ ”.

Käytön jälkeen

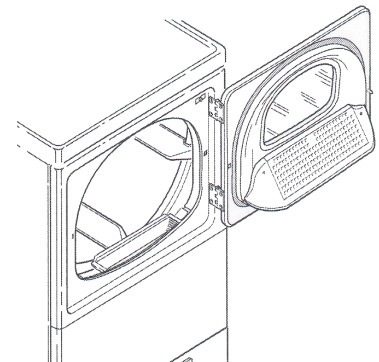
Ohjelman päätyttyä täyttöluukku voidaan avata lukituksen  -merkkivalon sammuttua vetämällä luukku kevyesti auki. Jätä täyttöluukku auki ja kone siistiin kuntoon seuraavalle käyttäjälle.

Kuivausrummun käyttö

Valmistelevat toimet

Kytke virta turvakytkimestä.

Avaa täyttöluukku ja puhdista täyttöluukun alareunaan sijoitettu nukkasuodatin. TALPET CS 10 C ja CS 10 LPU -malleissa on lisäksi puhdistettava erillisen, esim. seinälle koneen välittömään läheisyyteen asennetun, ilmakondensio- tai lämpöpumppuyksikön tarralla merkitty suodatin. Nämä suodattimet irrotetaan puhdistamista varten nostamalla suodatinta ja vetämällä ulos. Erityisen tärkeää on, että suodattimet asetetaan kunnolla paikalleen ennen käyttöä. CS 10 LPU -kuivausrumpu ei käynnisty, mikäli lämpöpumppuyksikön suodatin ei ole kunnolla paikallaan.



Kuivausrummun kapasiteetti eli kerralla kuivattavan kuivan pyykin enimmäismäärä on 10 kiloa. Hienopyykkiä kuivattaessa täyttömääräksi suositellaan enintään puolta koneen kapasiteetista eli 5 kiloa.

Laita lingottu märkä pyykki oikaistuna ja kuohkeana rumpuun. Sulje täyttöluukku kevyesti painamalla.

Mikäli kone on kytketty rahastinlaitteeseen, tutustu myös sen käyttöohjeeseen

Ohjelman valinta

Valitse kuivausohjelma painamalla haluamasi ohjelman valintapainiketta, jonka jälkeen painikkeen viereen syttyy vihreä merkkivalo. Valittavissa on seuraavat viisi kuivausohjelmaa:



Koneen käynnistäminen

Käynnistä kone painamalla -painiketta.

Lämmityksen merkkivalot kertovat lämmityksen toiminnasta seuraavasti:



Mikäli kuivausrumpu on kytketty rahastinlaitteeseen, suorita maksu ennen koneen käynnistämistä.

Käytön jälkeen

Avaa täyttöluukku ohjelman päätyttyä vetämällä luukku kevyesti ja ota pyykki pois rummusta. Jätä täyttöluukku auki ja kuivausrumpu siistiin kuntoon seuraavalle käyttäjälle.

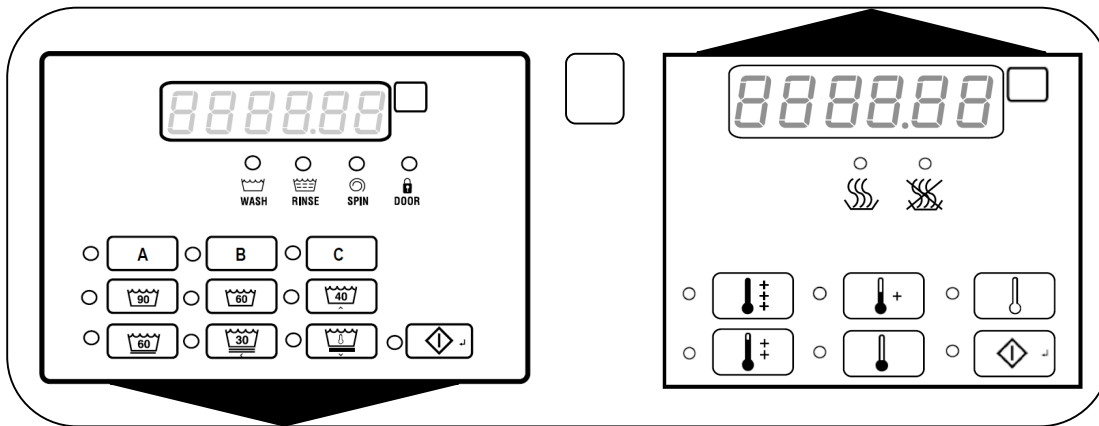
Turvallisuusohjeita ja varoituksia

- Pyykkiä pestäessä käytä vain konepesuainetta. Koneetta ei saa käyttää kemialliseen pesuun.
- Pesukone on tarkoitettu vain tekstiilien pesuun.
- Tekstiilit, jotka otetaan koneesta ohjelman keskeytyksen jälkeen voivat olla kuumia.
- Pidä pesutorni ja sen ympäristö puhtaana. Älä säilytä helposti syttyviä materiaaleja koneen läheisyydessä.
- Tulipalon sattuessa pesutornin voi sammuttaa sähkölaitteiden sammuttamiseen soveltuvalla sammuttimella.
- Vaaratilanteessa kytke päävirtakytkimestä virta pois.
- Pesukoneen luukku ei ole mahdollista aukaista, jos rummussa on vettä tai lämpötila on liian korkea. Odota veden poistumista ja viilentymistä ennen toimenpiteitä.
- Ennen täyttöluukun avaamista varmista, että rumpu on täysin pysähtynyt ja tyhjentynyt
- Pesuainelokeron kantta ei saa avata koneen ollessa käynnissä.
- Sähköturvallisuusmääräysten mukaan sähkölaitteen saa asentaa, huoltaa ja korjata ainoastaan sähköalan töihin pätevätyt ammattihenkilö.
- Älä käytä pesukonetta, jos koneen osia on rikkoontunut, poistettu tai suojakannet ovat auki.
- Havaituista vioista on heti ilmoitettava huoltoon.



Instructions (1710057)

Stacked washer-dryer TALPET CS 10 (Centurion)



General

The washer is placed under the dryer in the stacked washer-dryer. There are two control panels on the front panel of the stacked washer-dryer. The left one is for the washer and right one for the dryer.

Operating the washer

Before using the washer

Check that the water stop valves are open. Keep stop valves closed when the machine is not in use.

Check that the power is turned on from the safety switch on the wall. Keep the switch on at all times (ON or I position).

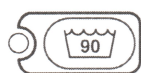
Sort your laundry according to the care labels and empty all pockets. Foreign objects in the washer drum can cause damage to the machine.

Place the garments lightly in the drum and carefully close the door.

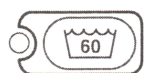
If the washer is connected to a vending unit, read also its instructions.

Choosing a Program

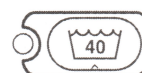
Choose a program by pressing the selection button for the desired program. A green indicator will light next to the button. Select one of the six available programs:



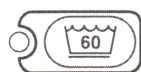
White/light
items 90°C



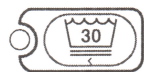
Coloured
items 60°C



Coloured
items



Easy-care
fabrics



Delicates
30°C



Delicates
cold wash



Choosing the washing power according to the laundry soil level

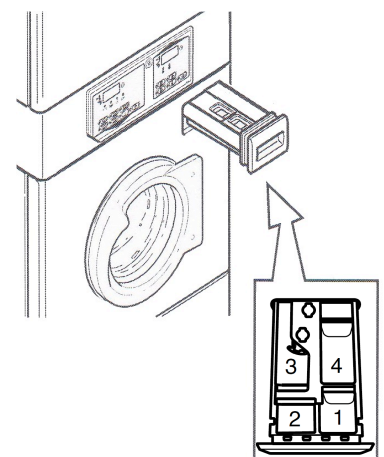
Choose the washing power according to the laundry soil level with the A, B or C buttons. The light next to the button indicates your choice. The default program A is normal wash. You can choose from the following three alternatives:

	<input type="radio"/> A Normal wash	<input type="radio"/> B Heavily soiled items	<input type="radio"/> C Heavily soiled items, extra rinse
Pre-wash			X
Wash	X	X	X
Extra rinse		X	X
Rinse cycles (3)	X	X	X


Maximum load for regular laundry is 10 kg and for delicate items max 5 kg.

Dosing the detergent

Carefully pull open the detergent dispenser drawer and dose the detergent into compartment 1, fabric softener into compartment 3, and if needed, bleach into compartment 2. For pre-wash put the detergent into compartment 4 or directly into the washer drum by using a detergent dosing ball. Follow the washing agent manufacturers' instructions.



Starting the washer

Start the machine by pressing the  button. The following lights indicate the progress of the program and the washer door lock status:



Wash



Rinse



Spin




Door locked

When a program is running the display shows the remaining program duration, but during the heating sequence the display shows “ – = ≡ ”.

Do not wash carpets or similar items in this machine.

After using the washer

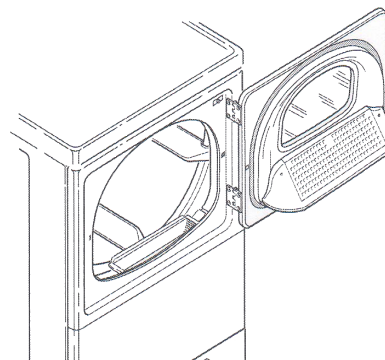
When the program has finished and the washer door lock sign  has turned off, the door can be opened by pulling lightly. Leave the washer door open and clean the machine for the next user.

Operating the dryer

Preparing measures

Switch the power on using the safety switch.

Open the door and clean the filters. In all models there is a fluff filter on the lower part of the door, and the filter can easily be cleaned when the door is open. In TALPET CS 10 C and CS 10 LPU models there is a separate labelled filter for air condensing and thermostat unit. For cleaning these filters must be removed by lifting and pulling the filters. It is important to place the filters properly before using the tumble-dryer. CS 10 LPU model does not start up if the filter is not properly placed.



Close the door pressing it gently.

Choosing the program and the temperature

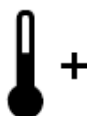
Choose a program by pressing the selection button for the desired program. A green indicator will light next to the button. Select one of the five available programs:



White/light
items



Coloured
items



Easy-care
fabrics




Delicates



Ventilation

Starting the dryer

Start the machine by pressing the  button.

The following lights indicate the functioning of the heater:



Heat



No heat

After the use

Leave the door open and the dryer clean for the next user.

Never put into the dryer textiles that have been cleaned with inflammable or toxic chemicals.

Do not leave dry laundry in the drum, as there is the danger of fire.

Do not clean the machine under running water.



Talpet

- täydellinen kiinteistöpesulakoneohjelma

TALOPESULAT OY Vitikka 1 C, 02630 ESPOO puh. (09) 6869 750, fax (09) 6869 7520, info@talpet.fi, www.talpet.fi