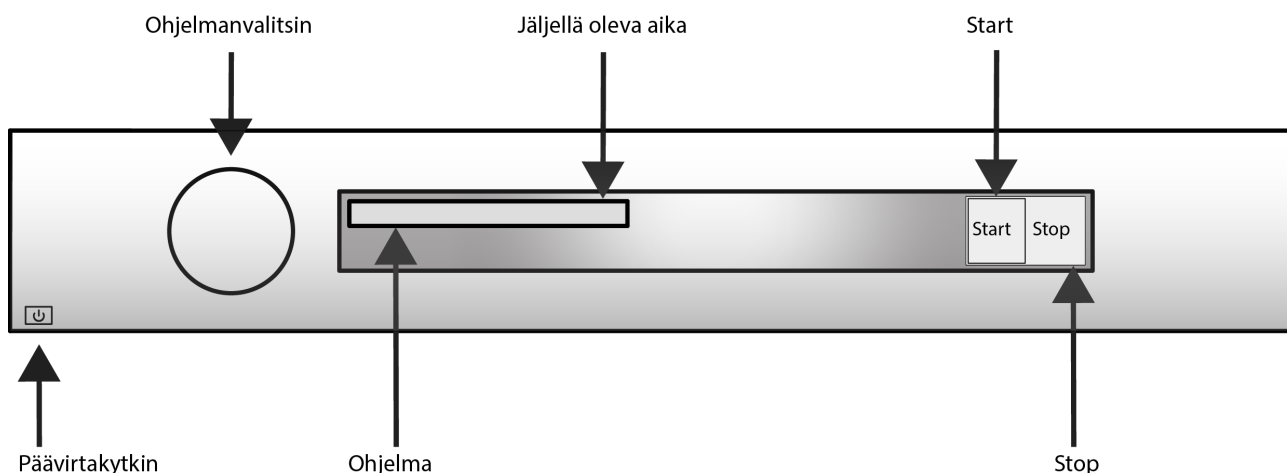


Käyttöohje (1710046) Pesukone TALPET HW 60



Yleistä

Pesukoneen käyttöpaneelissa on näyttö, kierrettävä ohjelmanvalitsin, pääkytkin sekä Start/Stop –painikkeet. Näyttö kertoo pesuohjelman, lämpötilan ja pesuajan. Pesuainelokero on vasemmalla puolella pesukoneen yläosassa. Pesuainelokerikossa on lokerot pesuaineelle ja huuhteluaineelle.

Kertatäyttö valko- ja kirjopyykille on enintään 6 kg (1:10) ja hienopyykille enintään 3 kg.

Tutustu tähän käyttöohjeeseen ja sen sisältämiin turvallisuusohjeisiin ja varoituksiin ennen koneen käyttöä.

Pesukoneen käyttö

Valmistelevat toimet

Lajittele pyykki likaisuusasteen, värin ja materiaalin mukaan. Vaatteista on hyvä sulkea vetoketjut ja tarranauhat, jotta ne eivät rispaa tekstiilejä. Laita rintaliivit pesupussiin.

Uusissa värillisissä vaatteissa voi olla irtoväriä, joten nämä kannattaa pestä ensimmäisillä kerroilla erikseen. Käännä myös arkojen vaatteiden sisäpuoli ulospäin, jolloin nukkaantumisen ja värjäätymisen vaara on pienempi. Tyhjennä taskut ja pese ne mieluusti nurinpäin.

Katso vaatteiden pesumerkinnot.

MATTOJEN JA VASTAAVIEN PESU ON KIELLETTY!

Mikäli kone on kytketty rahastinlaitteeseen, tutustu myös sen käyttöohjeeseen.

Kytke virta pääkytkimestä pyykin lajittelun jälkeen.

Avaa täyttöluukku ja laita pyykki koneeseen.

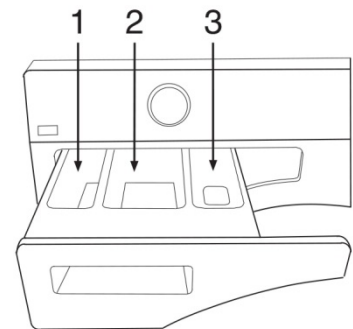
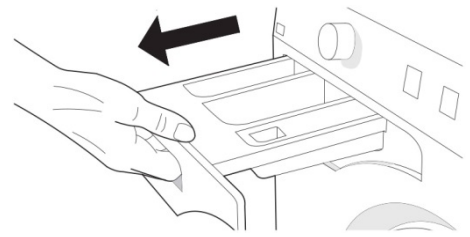
Pesuaineen annostelu

Annostele pesu- ja haluttaessa huuhteluaine. Noudata pesuainepakkauksen annosteluohjeita. Koneeseen mahtuu 6 kg pyykkiä ja, jos koneessa on vähän pyykkiä, voit pienentää annosta.

Pesuainejauheen annostus tapahtuu varsinaisen pesun (2) ja tarvittaessa esipesun (1) lokeroon. Huuhteluaine annostellaan sille tarkoitettuun lokeroon (3).

Nestemäistä pesuainetta käytettäessä noudata valmistajan suosituksia.

Jos käytät pesupalloa tai annostelupussia, pane ne suoraan rumpuun ja valitse ohjelma, jossa ei ole esipesua.



Ohjelman valinta ja koneen käynnistäminen

Pesuohjelman valinta tapahtuu ohjelmanvalitsinta kiertämällä. Näytössä lukee ohjelman nimi, veden lämpötila ja linkousnopeus. Sulje luukku ja paina Start/Stop -painiketta. Näytössä lukee ”Ohjelma käynnistetty”.

Voit keskeyttää ohjelman myös pitämällä Start/Stop -painiketta painettuna kolmen sekunnin ajan. Näytössä lukee ”Seis”. Koneen voi käynnistää uudelleen valitsemalla uuden pesuohjelman, lisäämällä tarvittaessa pesuainetta ja painamalla Start/Stop.

Käytön jälkeen

Näytössä lukee ”Valmis”, kun pesuohjelma on päättynyt. Luukun lukitus avautuu automaattisesti. Avaa luukku, ota pyykki koneesta ja katkaise virta pääkytkimestä energian säästämiseksi.

Kahden minuutin kuluttua pesuohjelman päättymisestä näytön taustavalaistus kytkeytyy energiansäästötilaan.

Turvallisuusohjeita ja varoituksia ⚠

- Koneetta ei saa pestä juoksevalla vedellä.
- Lapsia on valvottava, jotta he eivät leiki koneella.
- Pyykkiä pestäessä käytä vain konepesuainetta.
- Koneetta ei saa käyttää kemialliseen pesuun.
- Tekstiilit, jotka otetaan koneesta ohjelman keskeytyksen jälkeen voivat olla kuumia.


Ongelmatilanteessa

Ilmoita kiinteistöhuoltoon näyttöön tullut vikailmoitus.

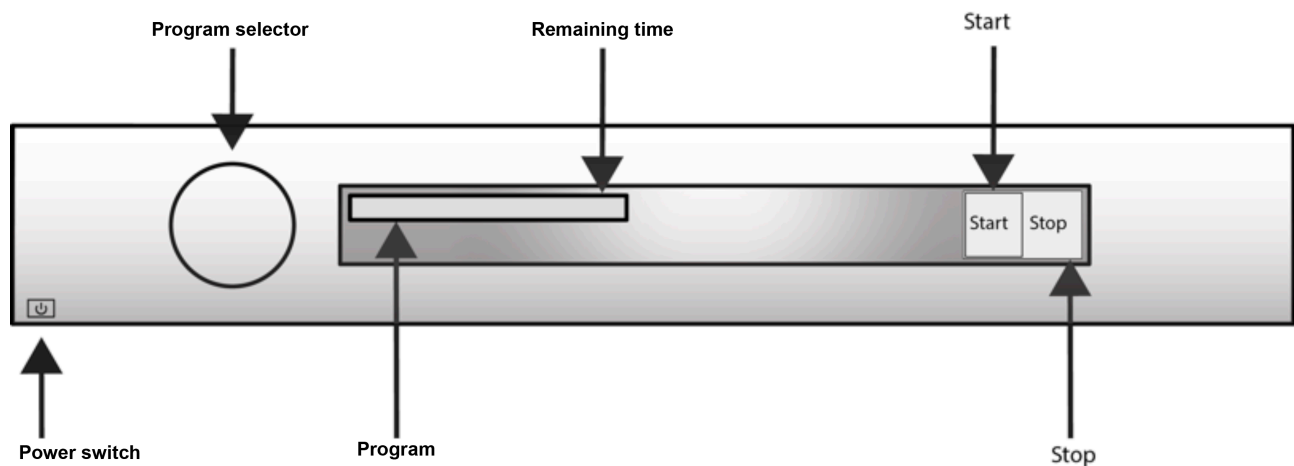


Talpet - täydellinen kiinteistöpesulakoneohjelma

TALOPESULAT OY Vitikka 1 C, 02630 ESPOO puh. (09) 6869 750, fax (09) 6869 7520, info@talpet.fi, www.talpet.fi



Operating instructions (1710048) Washing machine TALPET HW 60



Yleistä

The washing machine control panel includes a display, a rotating program selector, a power switch, and Start/Stop buttons. The display indicates the selected program, temperature and wash duration. The detergent dispenser drawer is on the upper left hand part of the machine. The drawer has compartments for detergent and bleach.

Maximum load for regular laundry is 6 kg (1:10) and for delicate items max 3 kg.

Read these operating and safety instructions and warnings before using the machine.

Operating the washing machine

Before using the machine

Sort the laundry according to the soil level, color and material. Close all zippers and velcro fasteners so that they do not fray the textiles. Use a laundry bag for bras.

New colored clothes may contain excess dye, so wash them separately for the first few times. Turn sensitive garments inside out before washing to reduce the risk of getting them fluffy or stained. Empty all pockets and turn them inside out.

Read the care labels on the garments.

DO NOT WASH CARPETS OR SIMILAR ITEMS IN THIS MACHINE!

If the washer is connected to a vending unit, read also its instructions.

Press the power switch on after sorting the laundry.

Open the washer door and place laundry in the machine.

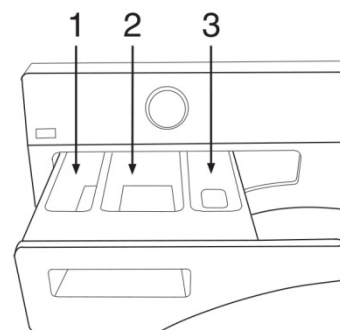
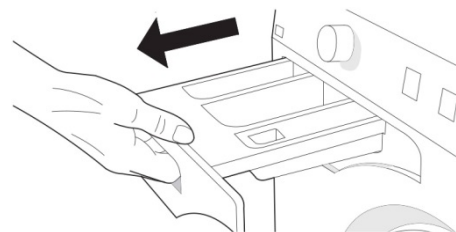
Dosing the detergent

Dose the detergent and the possible fabric softener. Follow the washing agent manufacturer's instructions. The maximum capacity of the machine is 6 kg, but if you have only little laundry, reduce the dosage.

Put the detergent in the drawer for the regular wash (2), and if needed, in the pre-wash drawer (1). Dose the fabric softener in the drawer 3.

If you use liquid detergent, follow the manufacturer's instructions.

If you use a detergent dosing ball or bag, place them directly in the washer drum and choose a program without a pre-wash.



Choosing a program and starting the machine

Choose a program by rotating the program selector. The display indicates the program name, water temperature and spin speed. Close the door and press the Start/Stop button. The display will indicate "Program started".

You can abort the program by holding down the Start/Stop button for three seconds. The display will indicate "Stop". The machine can be restarted by choosing a new program, adding detergent if needed, and pressing the Start/Stop button.

After using the machine

The display indicates "Ready" when the program has finished. The door opens automatically.

Remove laundry and turn the machine off by pressing the power switch to conserve energy.

The display light switches to sleep mode two minutes after the program has finished.

Safety instructions and warnings

- Do not clean the machine under running water.
- Do not let children play with the machine.
- Use only machine washing detergent.
- Do not use the machine for chemical washing.
- Textiles removed from the machine after aborting the program may be hot.

In case of problems or error messages

Notify the house janitorial service of the error message on the display.



Talpet

- täydellinen kiinteistöpesulakoneohjelma

TALOPESULAT OY Vitikka 1 C, 02630 ESPOO puh. (09) 6869 750, fax (09) 6869 7520, info@talpet.fi, www.talpet.fi