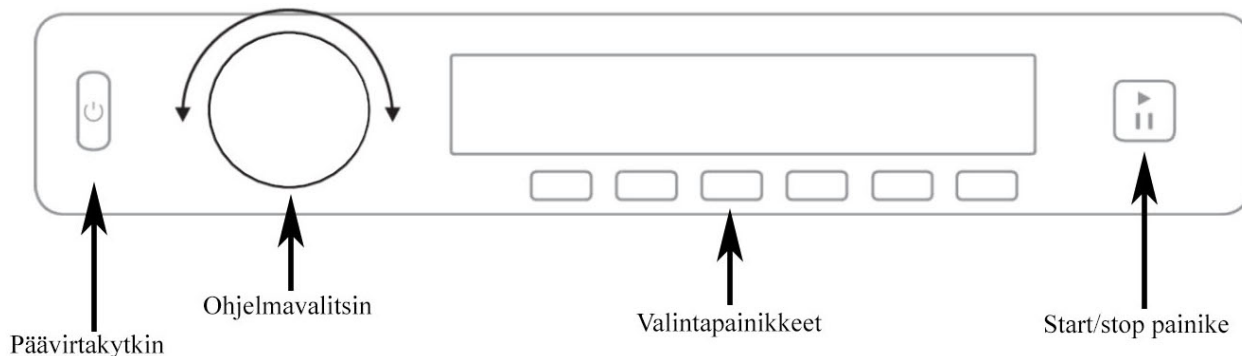


Käyttöohje (2010002) Pesukone TALPET SC 70



Yleistä

Pesukoneen käyttöpaneelissa on näyttö, kierrettävä ohjelmanvalitsin, pääkytkin, ohjelmanvalintasekä Start/Stop –painikkeet. Näyttö kertoo pesuohjelman, lämpötilan ja pesuajan. Pesuainelokero on vasemmalla puolella pesukoneen yläosassa. Pesuainelokerikossa on lokerot pesuaineelle ja huuhteluaineelle.

Kertatäyttö valko- ja kirjopyykille on enintään 6,5 kg ja hienopyykille enintään 3 kg.

Tutustu tähän käyttöohjeeseen ja sen sisältämiin turvallisuusohjeisiin ja varoituksiin ennen koneen käyttöä.

Pesukoneen käyttö

Valmistelevat toimet

Lajittele pyykki likaisuusasteen, värin ja materiaalin mukaan. Vaatteista on hyvä sulkea vetoketjut ja tarranauhat, jotta ne eivät rispaa tekstiilejä. Laita rintaliivit pesupussiin.

Uusissa värillisissä vaatteissa voi olla irtoväriä, joten nämä kannattaa pestä ensimmäisillä pesukerroilla erikseen. Käännä myös arkojen vaatteiden sisäpuoli ulospäin, jolloin nukkaantumisen ja värjäytymisen vaara on pienempi. Tyhjennä taskut ja pese ne mieluusti nurinpäin.

Tarkista vaatteiden pesumerkinnät.

MATTOJEN JA VASTAAVIEN PESU ON KIELLETTY!

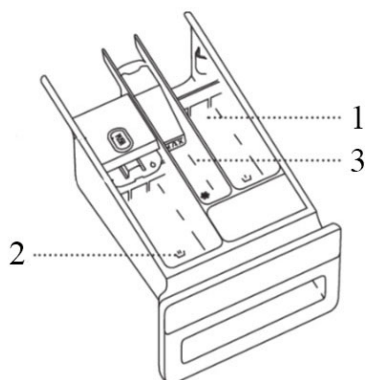
Mikäli kone on kytketty rahastinlaitteeseen, tutustu myös sen käyttöohjeeseen.




Kytke virta pääkytkimestä pyykin lajittelun jälkeen.

Avaa täyttöluukku ja laita pyykki koneeseen.

Pesuaineen annostelu

Annostele pesu- ja haluttaessa huuhteluaine. Noudata pesuainepakkauksen annosteluohjeita. Koneeseen mahtuu 6,5 kg pyykkiä ja, jos koneessa on vähän pyykkiä, voit pienentää annosta.



-  1. Esipesu
-  2. Pääpesu
-  3. Huuhteluaine

Pesuainejauheen annostus tapahtuu varsinaisen pesun (2) ja tarvittaessa esipesun (1) lokeroon. Huuhteluaine annostellaan sille tarkoitettuun lokeroon (3).

Nestemäistä pesuainetta käytettäessä noudata valmistajan suosituksia.

Jos käytät pesupalloa tai annostelupussia, pane ne suoraan rumpuun ja valitse ohjelma, jossa ei ole esipesua.

Ohjelman valinta ja koneen käynnistäminen

Pesuohjelman valinta tapahtuu ohjelmanvalitsinta kiertämällä. Näytössä näkyy ohjelman nimi, veden lämpötila sekä pesun vaiheita kuvaavia symboleja. Siirry ohjelmavalitsemalla haluamasi ohjelman kohdalle. Sulje luukku ja paina Start/Stop painiketta.

Voit pysäyttää ohjelman painamalla Start/Stop painiketta. Näyttöön ilmestyy vaihtoehdot ”Lisää pyykkiä” ja ”Pysäytä ohjelma”. Ohjelmaa voi jatka Start/Stop painikkeella. Ohjelman voi lopettaa suoraan myös painamalla Start/Stop painiketta kolmen sekunnin ajan ohjelman ollessa käynnissä.

Ohjelman aikana näytöllä lukee ohjelman nimi, ohjelman vaihe, vaiheen linkousnopeus sekä ohjelman kesto.

Käytön jälkeen

Näytössä lukee ”Valmis”, kun pesuohjelma on päättynyt. Luukun lukitus avautuu automaattisesti. Avaa luukku, ota pyykki koneesta ja katkaise virta pääkytkimestä energian säästämiseksi.

Kielen valinta

Pesukoneen käyttökielen voi vaihtaa painamalla vasemmanpuoleisinta valintanäppäintä näytön alapuolella. Käyttökielen vaihtaminen on mahdollista tehdä ainoastaan silloin, kun ohjelma ei ole käynnissä. Vasemmanpuoleisimman valintapainikkeen painamisen jälkeen näytölle ilmestyy näkymä eri kielistä. Siirry ohjelmanvalitsimella haluamasi kielen kohdalle ja paina kielen alla olevaa valintapainiketta. Pesukoneen käyttökieli muuttuu.

Turvallisuusohjeita ja varoituksia ⚠

- Koneetta ei saa pestä juoksevalla vedellä.
- Lapsia on valvottava, jotta he eivät leiki koneella.
- Pyykkiä pestäessä käytä vain konepesuainetta.
- Koneetta ei saa käyttää kemialliseen pesuun.
- Tekstiilit, jotka otetaan koneesta ohjelman keskeytyksen jälkeen voivat olla kuumia.

Ongelmatilanteessa

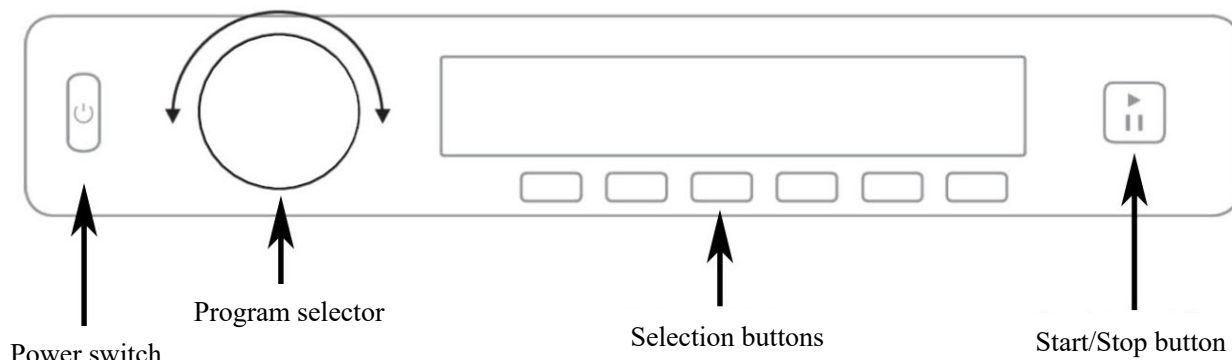
Ilmoita kiinteistöhuoltoon näyttöön tullut vikailmoitus.



Talpet - täydellinen kiinteistöpesulakoneohjelma

TALOPESULAT OY Vitikka 1 C, 02630 ESPOO puh. (09) 6869 750, fax (09) 6869 7520, info@talpet.fi, www.talpet.fi

Operating instructions (2010003) Washing machine TALPET SC 70



General

The washing machine control panel includes a display, a rotating program selector, a power switch, and Start/Stop button. The display indicates the selected program, temperature, and wash duration. The detergent dispenser drawer is on the upper left-hand part of the machine. The drawer has compartments for detergent and fabric softener.

The maximum load for white and coloured laundry is 6,5 kg and for delicate items max 3 kg.

Read these operating instructions and the safety instructions and warnings included carefully before using the machine.

Operating the washing machine

Before using the machine

Sort the laundry according to the soil level, colour, and material. Close all zippers and velcro fasteners so that they do not fray the textiles. Use a laundry bag for bras.

New coloured clothes may contain excess dye, so wash them separately for the first few times. Turn sensitive garments inside out before washing to reduce the risk of getting them fluffy or stained. Empty all pockets and turn them inside out.

Read the care labels on the garments.

DO NOT WASH CARPETS OR SIMILAR ITEMS IN THIS MACHINE!

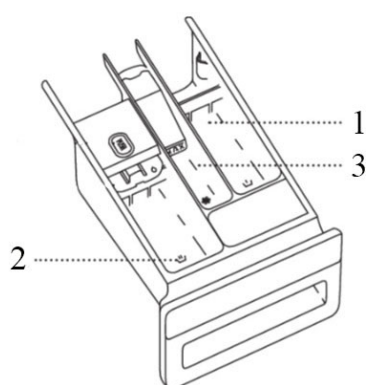
If the washer is connected to a vending unit, also read its instructions.




Press the power switch on after sorting the laundry.

Open the washer door and place laundry in the machine.

Dosing the detergent

Dose the detergent and the possible fabric softener. Follow the washing detergent manufacturer's instructions. The maximum capacity of the machine is 6,5 kg, but if you have only little laundry, reduce the dosage.



-  1. Prewash
-  2. Main wash
-  3. Softener/conditioner

Put the detergent in the drawer for the regular wash (2), and if needed, in the pre-wash drawer (1). Dose the fabric softener in the drawer 3.

If you use liquid detergent, follow the manufacturer's instructions.

If you use a detergent dosing ball or bag, place them directly in the washer drum and choose a program without a pre-wash.

Choosing a program and starting the machine

Choose a program by rotating the program selector. The display indicates the program name, water temperature and symbols describing parts of the program. Use the program selector to choose the program. Close the door and press the Start/Stop button.

You can pause the program by pressing the Start/Stop button. The display will indicate "Add laundry" and "Stop program". Program can be resumed by pressing the Start/Stop button. Program can also be stopped by pressing the Start/Stop button for 3 seconds while the program is running.

While the program is running the display shows the name of the program, the part of the program that is currently running, the spin speed of the part, and the estimated remaining time of the program.

After using the machine

The display indicates “Ready” when the program has finished. The door unlocks automatically. Open the door, remove laundry, and turn the machine off by pressing the power switch to conserve energy.

Choosing the display language

The language of the display may be changed by pressing the button on the most left under the display. The language can only be changed when the program is not running. After pressing the button on the left different languages are displayed on the screen. Rotate the program selector to the language preferred and press the button under the language. The language of the washing machine changes.

Safety instructions and warnings

- Do not clean the machine under running water.
- Do not let children play with the machine.
- Use only machine washing detergent.
- Do not use the machine for chemical washing.
- Textiles removed from the machine after aborting the program may be hot.

In case of problems or error messages

Notify the house janitorial service of the error message on the display.



Talpet - täydellinen kiinteistöpesulakoneohjelma

TALOPESULAT OY Vitikka 1 C, 02630 ESPOO puh. (09) 6869 750, fax (09) 6869 7520, info@talpet.fi, www.talpet.fi